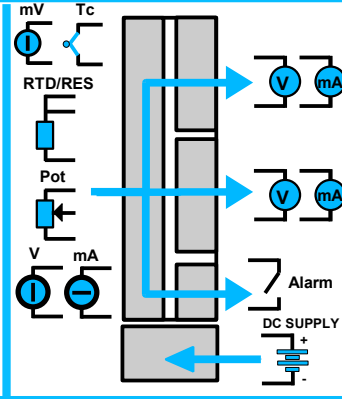




CARATTERISTICHE

- Ingresso Universale configurabile per: mV, Tc, RTD, Res, Potenziometro, V, mA
- Doppia uscita configurabile in corrente o tensione
- Soglia di allarme
- Configurabile tramite Dip-switch o PC
- Possibilità, tramite PC, di impostare la programmazione indipendente delle uscite
- Elevata precisione
- Riconfigurabile in campo
- Isolamento galvanico su tutte le vie
- EMC conforme - Marchio CE
- Adatto al montaggio su binario DIN conforme a EN-50022 ed EN-50035



DESCRIZIONE GENERALE

Il convertitore universale isolato DAT 4530 è in grado di misurare e linearizzare segnali in tensione, corrente e resistenza oltre ai potenziometri e ai sensori a termocoppia e termoresistenza standard, effettuando al proprio interno, se necessario, la compensazione del giunto freddo o dell'impedenza dei fili. Per ingressi mV, V e mA è possibile impostare un tempo di campionamento veloce (opzione HS) oppure eseguire l'estrazione di radice quadrata del segnale misurato (opzione SQRT). I valori misurati vengono convertiti sulle due uscite in funzione della programmazione, in segnali normalizzati in corrente o tensione. E' disponibile inoltre un contatto programmabile come soglia di allarme.

Il dispositivo garantisce una elevata precisione ed una misura molto stabile sia nel tempo che in temperatura.

La programmazione avviene tramite Dip-Switch accessibili tramite lo sportello posto sul fianco del contenitore. Tramite i dip-switch è possibile selezionare il tipo di ingresso, il relativo campo scala, ed il tipo di uscita, senza la necessità di dover ricalibrare il dispositivo.

Inoltre, tramite PC, l'utente può impostare tutti i parametri di configurazione del dispositivo, secondo le proprie necessità; la programmazione tramite PC consente di impostare le due uscite con due programmazioni indipendenti ed i parametri dell'allarme di soglia.

L'isolamento galvanico su tutte le vie (ingresso, uscite e alimentazione) elimina tutti gli effetti dovuti ai loops di massa eventualmente presenti, consentendo l'uso del dispositivo anche nelle più gravose condizioni ambientali. Il DAT 4530 è conforme alla direttiva 2004/108/CE sulla compatibilità elettromagnetica.

Esso è alloggiato in un contenitore plastico di 12,5 mm di spessore adatto al montaggio su binario DIN conforme agli standard EN-50022 ed EN-50035.

ISTRUZIONI DI IMPIEGO

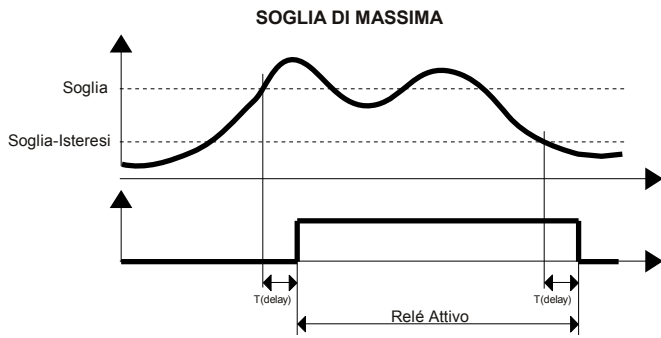
Il convertitore deve essere alimentato con una tensione continua applicata tra i morsetti U e V. Il canale analogico acquisisce il valore dal sensore collegato ai morsetti C-D-E-F-G-H-I-L e trasferisce la misura in uscita sui morsetti M-N-O-P (OUT A) e Q-R-S-T (OUT B). E' disponibile un contatto per l'allarme di soglia tra i morsetti A-B. Le connessioni di ingresso e uscita devono essere effettuate in base a quanto indicato nella sezione "Collegamenti". E' possibile riconfigurare il convertitore in campo attraverso i dip-switch oppure via software come illustrato nella sezione " Programmazione "; la programmazione tramite dip-switch può avvenire anche a modulo alimentato.

SPECIFICHE TECNICHE (Tipiche a 25 °C e nelle condizioni nominali)

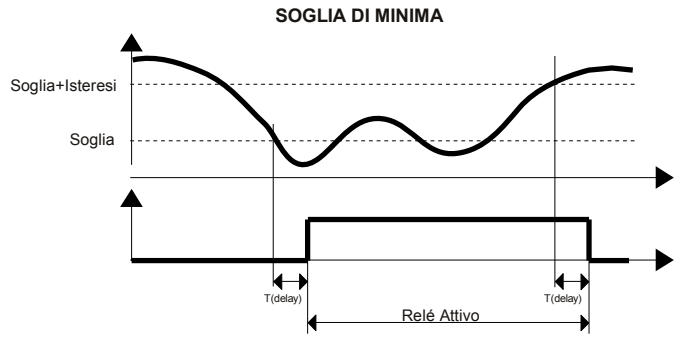
| INGRESSO | | | | Linearietà (1) Tc, RTD ± 0,1 % f.s. mV, V, mA ± 0,05 % f.s. | SOGLIA DI ALLARME | | | |
|-------------------------------|-------------------------------|---------|----------|---|--|-------|------|--|
| Tipo ingresso | Min | Max | Span min | | | | | |
| TC (CJC int./est.) | | | | Impedenza di ingresso TC, mV >= 10 MΩ mA ~22 Ω | Contatti SPST Carico resistivo: Tensione 48 V (ca/cc) Corrente 0,4 A | | | |
| J | -200°C | 1200°C | 100°C | | | | | |
| K | -200°C | 1300°C | 100°C | Corrente di eccitazione sensore RTD, Res 400 uA | ALIMENTAZIONE Tensione di alimentazione 20 .. 30 Vcc Protezione invers. polarità 60 Vcc max | | | |
| S | 0°C | 1750°C | 400°C | | | | | |
| R | 0°C | 1750°C | 400°C | Tensione Aux. >18 V @ 20 mA Influenza della R di linea (1) TC, mV <=0,8 uV/Ohm RTD 3 fili 0,05%/Ω (50Ω max bilanciati) RTD 4 fili 0,005%/Ω (100Ω max bilanciati) | Consumo di corrente Uscita in corrente 90 mA max. Uscita in tensione 30 mA max. | | | |
| B | 0°C | 1850°C | 400°C | | | | | |
| E | -200°C | 1000°C | 100°C | Deriva termica (1) Fondo Scala ± 0,01% / °C CJC ± 0,01% / °C Comp. CJC ± 0,5°C | ISOLAMENTO Su tutte le vie 1500 Vca, 50 Hz, 1 min | | | |
| T | -200°C | 400°C | 100°C | | | | | |
| N | -200°C | 1300°C | 100°C | USCITA (2 canali) | | | | |
| Tensione | | | | Tipo uscita | TEMPERATURA E UMIDITA' Temperatura operativa -20°C .. +60°C Temp. di immagazzinaggio -40°C .. +85°C Umidità (senza condensa) 0 .. 90 % | | | |
| mV | -100 mV | +90 mV | 5 mV | | | Min | Max | Span min |
| mV | -100 mV | +200 mV | 10 mV | Corrente | 0 mA | 20 mA | 4 mA | |
| mV | -100 mV | +800 mV | 20 mV | Tensione | 0 V | 10 V | 1 V | CONTENITORE Materiale Plastica auto-estinguente Montaggio su binario DIN conforme a EN-50022 e EN-50035 Peso 90 g. circa |
| RTD (2, 3, 4 fili) | | | | Calibrazione uscita Corrente ± 7 uA Tensione ± 5 mV Tensione Aux. >12V @ 20 mA Valori di fuori scala Valore max. uscita 22 mA o 11 V Valore min. uscita 0 mA o -0,6 V Resistenza di carico su uscita - Rload Uscita in corrente < 500 Ω Uscita in tensione > 10 KΩ Corrente di corto-circuito 30 mA max Tempo di risposta (10+ 90%) 400 ms circa 100 ms (opz. HS) | | | | |
| RES. (2, 3, 4 fili) | | | | ISOLAMENTO | | | | |
| | 0 Ω | 500 Ω | 50 Ω | Su tutte le vie 1500 Vca, 50 Hz, 1 min | | | | |
| | 0 Ω | 2000 Ω | 50 Ω | TEMPERATURA E UMIDITA' | | | | |
| Pot. (Rnom. < 50KΩ) | | | | Temperatura operativa -20°C .. +60°C Temp. di immagazzinaggio -40°C .. +85°C Umidità (senza condensa) 0 .. 90 % | | | | |
| | 0 % | 100 % | 10 % | CONTENITORE | | | | |
| Tensione | | | | Materiale Plastica auto-estinguente Montaggio su binario DIN conforme a EN-50022 e EN-50035 Peso 90 g. circa | | | | |
| | 0 V | 10 V | 1 V | EMC (per gli ambienti industriali) | | | | |
| Corrente | | | | Immunità EN 61000-6-2 Emissione EN 61000-6-4 | | | | |
| | 0 mA | 20 mA | 1 mA | | | | | |
| Calibrazione (1) | | | | | | | | |
| mV, TC | il maggiore di ±0,1% e ±12 uV | | | | | | | |
| RTD | il maggiore di ±0,1% e ±0,2°C | | | | | | | |
| Res. | il maggiore di ±0,1% e ±0,15 | | | | | | | |
| Potenziometro | ± 0,05 % f.s. | | | | | | | |
| Volt | il maggiore di ±0,1% e ± 2 mV | | | | | | | |
| mA | il maggiore di ±0,1% e ± 6 uA | | | | | | | |
| mV, V, mA | ± 0,5 % f.s (opz. HS) | | | | | | | |

(1) riferito allo Span di ingresso (differenza tra max. e min.)

CRITERIO DI FUNZIONAMENTO DELLE SOGLIE



La soglia di massima attiva il relay quando il segnale di ingresso supera la soglia impostata. Il relay viene disattivato solo quando il segnale di ingresso scende sotto il valore della soglia meno il valore dell'isteresi, oppure quando raggiunge il valore minimo della scala di ingresso.



La soglia di minima attiva il relay quando il segnale di ingresso scende sotto la soglia impostata. Il relay viene disattivato solo quando il segnale di ingresso sale sopra il valore della soglia più il valore dell'isteresi, oppure quando raggiunge il valore massimo della scala di ingresso.

PROGRAMMAZIONE

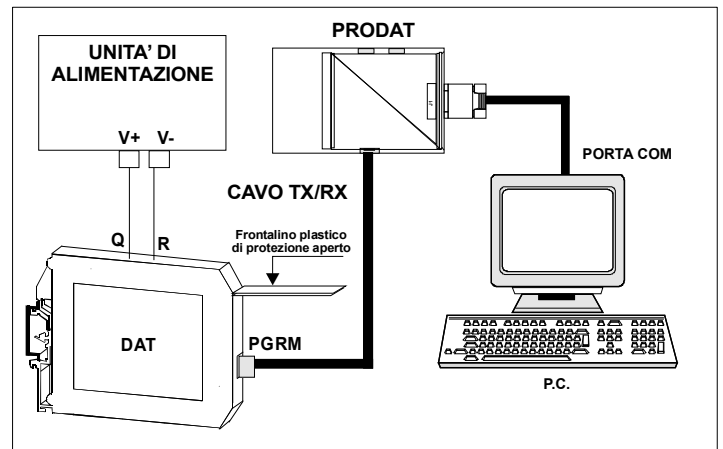
CONFIGURAZIONE TRAMITE PC

Tramite il software di configurazione DATESOFT è possibile:

- Impostare le programmazioni di default del modulo
- Impostare le opzioni non disponibili tramite i dip-switch (livello break, compensazione, riduzione tempo di campionamento, ecc...)
- Leggere in tempo reale la misura di ingresso e uscita
- Seguire la procedura guidata di configurazione dei dip-switch

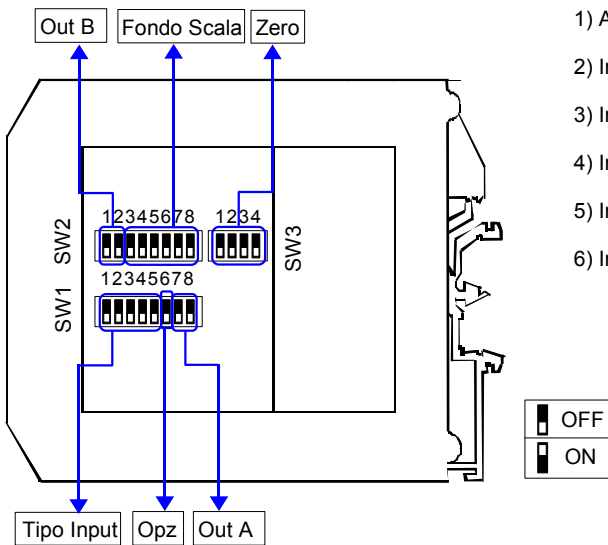
Per configurare il dispositivo seguire la seguente procedura:

- 1) Alimentare il dispositivo.
- 2) Aprire il frontalino plastico di protezione sul fronte del dispositivo.
- 3) Collegare l'interfaccia PRODAT al Personal Computer ed al dispositivo (connettore PGRM).
- 4) Aprire il programma di configurazione.
- 5) Selezionare la porta COM alla quale è collegato il dispositivo.
- 6) Premere il pulsante "Apri COM".
- 7) Selezionare la finestra "Programma".
- 8) Impostare i dati di programmazione.
- 9) Premere il pulsante "Scrivi" per inviare i dati di programmazione.

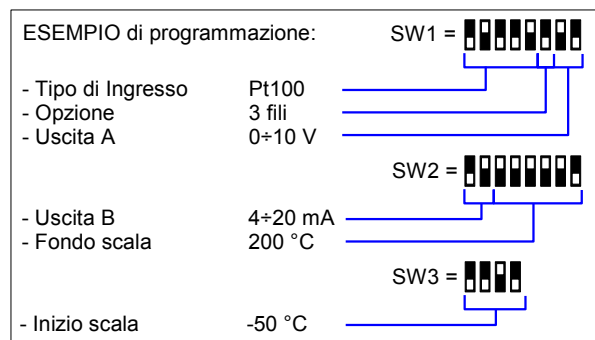


Attenzione: durante tutta la procedura il dispositivo deve essere sempre alimentato ed il cavo di collegamento non deve essere scollegato. Per informazioni dettagliate sul funzionamento del programma di configurazione, fare riferimento al relativo manuale operativo.

CONFIGURAZIONE TRAMITE DIP-SWITCH



- 1) Aprire lo sportello sul lato del dispositivo.
- 2) Impostare il tipo di ingresso sui dip-switch SW1 [1..5] (vedi TAB.1)
- 3) Impostare il tipo di uscita sui dip-switch SW1 [7..8] e SW2 [1..2] (vedi TAB.2)
- 4) Impostare, se previsto, le opzioni sul dip-switch SW1 [6] (vedi TAB.3)
- 5) Impostare il valore di Inizio scala di ingresso sui dip-switch SW3 [1..4] (vedi TAB.4)*
- 6) Impostare il valore di Fondo scala di ingresso sui dip-switch SW2 [3..8] (vedi TAB.4)*



NOTA:

- Il software di configurazione dispone di una procedura guidata per l'individuazione della corretta impostazione dei dip-switch (collegare il dispositivo al PC seguendo la procedura descritta nella sezione "Configurazione tramite PC").

TAB.4c – Impostazione campo scala Resistenza < 2KOhm

| Zero | | Fondo Scala | | | | | | | | | | | | | | | | | | | |
|--------------------------|--------------------------|--------------------------|--------------------------|--------------------------|--------------------------|--------------------------|--------------------------|--------------------------|--------------------------|--------------------------|--------------------------|--------------------------|--------------------------|--------------------------|--------------------------|--------------------------|--------------------------|--------------------------|--------------------------|--------------------------|--------------------------|
| SW3 | | SW2 | | | | SW2 | | | | SW2 | | | | | | | | | | | |
| 1 | 2 | 3 | 4 | 3 | 4 | 5 | 6 | 7 | 8 | 3 | 4 | 5 | 6 | 7 | 8 | 3 | 4 | 5 | 6 | 7 | 8 |
| <input type="checkbox"/> | <input type="checkbox"/> | <input type="checkbox"/> | <input type="checkbox"/> | <input type="checkbox"/> | <input type="checkbox"/> | <input type="checkbox"/> | <input type="checkbox"/> | <input type="checkbox"/> | <input type="checkbox"/> | <input type="checkbox"/> | <input type="checkbox"/> | <input type="checkbox"/> | <input type="checkbox"/> | <input type="checkbox"/> | <input type="checkbox"/> | <input type="checkbox"/> | <input type="checkbox"/> | <input type="checkbox"/> | <input type="checkbox"/> | <input type="checkbox"/> | <input type="checkbox"/> |
| Default | | Default | | | | 800 | | | | 1150 | | | | 1600 | | | | | | | |
| 0 | | 500 | | | | 820 | | | | 1175 | | | | 1650 | | | | | | | |
| 150 | | 520 | | | | 840 | | | | 1200 | | | | 1700 | | | | | | | |
| 200 | | 540 | | | | 860 | | | | 1225 | | | | 1750 | | | | | | | |
| 250 | | 560 | | | | 880 | | | | 1250 | | | | 1800 | | | | | | | |
| 300 | | 580 | | | | 900 | | | | 1275 | | | | 1850 | | | | | | | |
| 350 | | 600 | | | | 920 | | | | 1300 | | | | 1900 | | | | | | | |
| 400 | | 620 | | | | 940 | | | | 1325 | | | | 1950 | | | | | | | |
| 450 | | 640 | | | | 960 | | | | 1350 | | | | 2000 | | | | | | | |
| 500 | | 660 | | | | 980 | | | | 1375 | | | | 2000 | | | | | | | |
| 550 | | 680 | | | | 1000 | | | | 1400 | | | | 2000 | | | | | | | |
| 600 | | 700 | | | | 1025 | | | | 1425 | | | | 2000 | | | | | | | |
| 650 | | 720 | | | | 1050 | | | | 1450 | | | | 2000 | | | | | | | |
| 700 | | 740 | | | | 1075 | | | | 1475 | | | | 2000 | | | | | | | |
| 750 | | 760 | | | | 1100 | | | | 1500 | | | | 2000 | | | | | | | |
| 800 | | 780 | | | | 1125 | | | | 1550 | | | | 2000 | | | | | | | |

TAB.4d – Impostazione campo scala Resistenza < 500 ohm

| Zero | | Fondo Scala | | | | | | | | | | | | | | | | | | | |
|--------------------------|--------------------------|--------------------------|--------------------------|--------------------------|--------------------------|--------------------------|--------------------------|--------------------------|--------------------------|--------------------------|--------------------------|--------------------------|--------------------------|--------------------------|--------------------------|--------------------------|--------------------------|--------------------------|--------------------------|--------------------------|--------------------------|
| SW3 | | SW2 | | | | SW2 | | | | SW2 | | | | | | | | | | | |
| 1 | 2 | 3 | 4 | 3 | 4 | 5 | 6 | 7 | 8 | 3 | 4 | 5 | 6 | 7 | 8 | 3 | 4 | 5 | 6 | 7 | 8 |
| <input type="checkbox"/> | <input type="checkbox"/> | <input type="checkbox"/> | <input type="checkbox"/> | <input type="checkbox"/> | <input type="checkbox"/> | <input type="checkbox"/> | <input type="checkbox"/> | <input type="checkbox"/> | <input type="checkbox"/> | <input type="checkbox"/> | <input type="checkbox"/> | <input type="checkbox"/> | <input type="checkbox"/> | <input type="checkbox"/> | <input type="checkbox"/> | <input type="checkbox"/> | <input type="checkbox"/> | <input type="checkbox"/> | <input type="checkbox"/> | <input type="checkbox"/> | <input type="checkbox"/> |
| Default | | Default | | | | 125 | | | | 210 | | | | 370 | | | | | | | |
| 0 | | 50 | | | | 130 | | | | 220 | | | | 380 | | | | | | | |
| 10 | | 55 | | | | 135 | | | | 230 | | | | 390 | | | | | | | |
| 20 | | 60 | | | | 140 | | | | 240 | | | | 400 | | | | | | | |
| 30 | | 65 | | | | 145 | | | | 250 | | | | 410 | | | | | | | |
| 40 | | 70 | | | | 150 | | | | 260 | | | | 420 | | | | | | | |
| 50 | | 75 | | | | 155 | | | | 270 | | | | 430 | | | | | | | |
| 75 | | 80 | | | | 160 | | | | 280 | | | | 440 | | | | | | | |
| 100 | | 85 | | | | 165 | | | | 290 | | | | 450 | | | | | | | |
| 125 | | 90 | | | | 170 | | | | 300 | | | | 460 | | | | | | | |
| 150 | | 95 | | | | 175 | | | | 310 | | | | 470 | | | | | | | |
| 175 | | 100 | | | | 180 | | | | 320 | | | | 480 | | | | | | | |
| 200 | | 105 | | | | 185 | | | | 330 | | | | 490 | | | | | | | |
| 225 | | 110 | | | | 190 | | | | 340 | | | | 500 | | | | | | | |
| 250 | | 115 | | | | 195 | | | | 350 | | | | 500 | | | | | | | |
| 300 | | 120 | | | | 200 | | | | 360 | | | | 500 | | | | | | | |

TAB.4e – Impostazione campo scala Potenziometro

| Zero | | Fondo Scala | | | | | | | | | | | | | | | | | | | |
|--------------------------|--------------------------|--------------------------|--------------------------|--------------------------|--------------------------|--------------------------|--------------------------|--------------------------|--------------------------|--------------------------|--------------------------|--------------------------|--------------------------|--------------------------|--------------------------|--------------------------|--------------------------|--------------------------|--------------------------|--------------------------|--------------------------|
| SW3 | | SW2 | | | | SW2 | | | | SW2 | | | | | | | | | | | |
| 1 | 2 | 3 | 4 | 3 | 4 | 5 | 6 | 7 | 8 | 3 | 4 | 5 | 6 | 7 | 8 | 3 | 4 | 5 | 6 | 7 | 8 |
| <input type="checkbox"/> | <input type="checkbox"/> | <input type="checkbox"/> | <input type="checkbox"/> | <input type="checkbox"/> | <input type="checkbox"/> | <input type="checkbox"/> | <input type="checkbox"/> | <input type="checkbox"/> | <input type="checkbox"/> | <input type="checkbox"/> | <input type="checkbox"/> | <input type="checkbox"/> | <input type="checkbox"/> | <input type="checkbox"/> | <input type="checkbox"/> | <input type="checkbox"/> | <input type="checkbox"/> | <input type="checkbox"/> | <input type="checkbox"/> | <input type="checkbox"/> | <input type="checkbox"/> |
| Default | | Default | | | | 34 | | | | 66 | | | | 98 | | | | | | | |
| 0 | | 5 | | | | 36 | | | | 68 | | | | 100 | | | | | | | |
| 15 | | 6 | | | | 38 | | | | 70 | | | | 100 | | | | | | | |
| 20 | | 8 | | | | 40 | | | | 72 | | | | 100 | | | | | | | |
| 25 | | 10 | | | | 42 | | | | 74 | | | | 100 | | | | | | | |
| 30 | | 12 | | | | 44 | | | | 76 | | | | 100 | | | | | | | |
| 35 | | 14 | | | | 46 | | | | 78 | | | | 100 | | | | | | | |
| 40 | | 16 | | | | 48 | | | | 80 | | | | 100 | | | | | | | |
| 45 | | 18 | | | | 50 | | | | 82 | | | | 100 | | | | | | | |
| 50 | | 20 | | | | 52 | | | | 84 | | | | 100 | | | | | | | |
| 55 | | 22 | | | | 54 | | | | 86 | | | | 100 | | | | | | | |
| 60 | | 24 | | | | 56 | | | | 88 | | | | 100 | | | | | | | |
| 65 | | 26 | | | | 58 | | | | 90 | | | | 100 | | | | | | | |
| 70 | | 28 | | | | 60 | | | | 92 | | | | 100 | | | | | | | |
| 75 | | 30 | | | | 62 | | | | 94 | | | | 100 | | | | | | | |
| 80 | | 32 | | | | 64 | | | | 96 | | | | 100 | | | | | | | |

TAB.4f – Impostazione campo scala mA

| Zero | | Fondo Scala | | | | | | | | | | | | | | | | | | | | | | | | | | | | | | |
|------|---|-------------|---|---------|---|-----|---|---|---|---|---------|---|---|---|---|---|---|-------|---|---|---|---|---|---|-------|---|---|---|---|---|---|------|
| SW3 | | SW2 | | | | SW2 | | | | | | | | | | | | | | | | | | | | | | | | | | |
| 1 | 2 | 3 | 4 | mA | 3 | 4 | 5 | 6 | 7 | 8 | mA | 3 | 4 | 5 | 6 | 7 | 8 | mA | 3 | 4 | 5 | 6 | 7 | 8 | mA | | | | | | | |
| □ | □ | □ | □ | Default | □ | □ | □ | □ | □ | □ | Default | □ | □ | □ | □ | □ | □ | 8 | □ | □ | □ | □ | □ | □ | 11,5 | □ | □ | □ | □ | □ | □ | 16 |
| □ | □ | □ | □ | 0 | □ | □ | □ | □ | □ | □ | 5 | □ | □ | □ | □ | □ | □ | 8,2 | □ | □ | □ | □ | □ | □ | 11,75 | □ | □ | □ | □ | □ | □ | 16,5 |
| □ | □ | □ | □ | 1,5 | □ | □ | □ | □ | □ | □ | 5,2 | □ | □ | □ | □ | □ | □ | 8,4 | □ | □ | □ | □ | □ | □ | 12 | □ | □ | □ | □ | □ | □ | 17 |
| □ | □ | □ | □ | 2 | □ | □ | □ | □ | □ | □ | 5,4 | □ | □ | □ | □ | □ | □ | 8,6 | □ | □ | □ | □ | □ | □ | 12,25 | □ | □ | □ | □ | □ | □ | 17,5 |
| □ | □ | □ | □ | 2,5 | □ | □ | □ | □ | □ | □ | 5,6 | □ | □ | □ | □ | □ | □ | 8,8 | □ | □ | □ | □ | □ | □ | 12,5 | □ | □ | □ | □ | □ | □ | 18 |
| □ | □ | □ | □ | 3 | □ | □ | □ | □ | □ | □ | 5,8 | □ | □ | □ | □ | □ | □ | 9 | □ | □ | □ | □ | □ | □ | 12,75 | □ | □ | □ | □ | □ | □ | 18,5 |
| □ | □ | □ | □ | 3,5 | □ | □ | □ | □ | □ | □ | 6 | □ | □ | □ | □ | □ | □ | 9,2 | □ | □ | □ | □ | □ | □ | 13 | □ | □ | □ | □ | □ | □ | 19 |
| □ | □ | □ | □ | 4 | □ | □ | □ | □ | □ | □ | 6,2 | □ | □ | □ | □ | □ | □ | 9,4 | □ | □ | □ | □ | □ | □ | 13,25 | □ | □ | □ | □ | □ | □ | 19,5 |
| □ | □ | □ | □ | 4,5 | □ | □ | □ | □ | □ | □ | 6,4 | □ | □ | □ | □ | □ | □ | 9,6 | □ | □ | □ | □ | □ | □ | 13,5 | □ | □ | □ | □ | □ | □ | 20 |
| □ | □ | □ | □ | 5 | □ | □ | □ | □ | □ | □ | 6,6 | □ | □ | □ | □ | □ | □ | 9,8 | □ | □ | □ | □ | □ | □ | 13,75 | □ | □ | □ | □ | □ | □ | 20 |
| □ | □ | □ | □ | 5,5 | □ | □ | □ | □ | □ | □ | 6,8 | □ | □ | □ | □ | □ | □ | 10 | □ | □ | □ | □ | □ | □ | 14 | □ | □ | □ | □ | □ | □ | 20 |
| □ | □ | □ | □ | 6 | □ | □ | □ | □ | □ | □ | 7 | □ | □ | □ | □ | □ | □ | 10,25 | □ | □ | □ | □ | □ | □ | 14,25 | □ | □ | □ | □ | □ | □ | 20 |
| □ | □ | □ | □ | 6,5 | □ | □ | □ | □ | □ | □ | 7,2 | □ | □ | □ | □ | □ | □ | 10,5 | □ | □ | □ | □ | □ | □ | 14,5 | □ | □ | □ | □ | □ | □ | 20 |
| □ | □ | □ | □ | 7 | □ | □ | □ | □ | □ | □ | 7,4 | □ | □ | □ | □ | □ | □ | 10,75 | □ | □ | □ | □ | □ | □ | 14,75 | □ | □ | □ | □ | □ | □ | 20 |
| □ | □ | □ | □ | 7,5 | □ | □ | □ | □ | □ | □ | 7,6 | □ | □ | □ | □ | □ | □ | 11 | □ | □ | □ | □ | □ | □ | 15 | □ | □ | □ | □ | □ | □ | 20 |
| □ | □ | □ | □ | 8 | □ | □ | □ | □ | □ | □ | 7,8 | □ | □ | □ | □ | □ | □ | 11,25 | □ | □ | □ | □ | □ | □ | 15,5 | □ | □ | □ | □ | □ | □ | 20 |

TAB.4g – Impostazione campo scala Volt

| Zero | | Fondo Scala | | | | | | | | | | | | | | | | | | | | | | | | | | | | | | |
|------|---|-------------|---|---------|---|-----|---|---|---|---|---------|---|---|---|---|---|---|------|---|---|---|---|---|---|------|---|---|---|---|---|---|-----|
| SW3 | | SW2 | | | | SW2 | | | | | | | | | | | | | | | | | | | | | | | | | | |
| 1 | 2 | 3 | 4 | Volt | 3 | 4 | 5 | 6 | 7 | 8 | Volt | 3 | 4 | 5 | 6 | 7 | 8 | Volt | 3 | 4 | 5 | 6 | 7 | 8 | Volt | | | | | | | |
| □ | □ | □ | □ | Default | □ | □ | □ | □ | □ | □ | Default | □ | □ | □ | □ | □ | □ | 3,4 | □ | □ | □ | □ | □ | □ | 6,6 | □ | □ | □ | □ | □ | □ | 9,8 |
| □ | □ | □ | □ | 0 | □ | □ | □ | □ | □ | □ | 0,5 | □ | □ | □ | □ | □ | □ | 3,6 | □ | □ | □ | □ | □ | □ | 6,8 | □ | □ | □ | □ | □ | □ | 10 |
| □ | □ | □ | □ | 1,5 | □ | □ | □ | □ | □ | □ | 0,6 | □ | □ | □ | □ | □ | □ | 3,8 | □ | □ | □ | □ | □ | □ | 7 | □ | □ | □ | □ | □ | □ | 10 |
| □ | □ | □ | □ | 2 | □ | □ | □ | □ | □ | □ | 0,8 | □ | □ | □ | □ | □ | □ | 4 | □ | □ | □ | □ | □ | □ | 7,2 | □ | □ | □ | □ | □ | □ | 10 |
| □ | □ | □ | □ | 2,5 | □ | □ | □ | □ | □ | □ | 1 | □ | □ | □ | □ | □ | □ | 4,2 | □ | □ | □ | □ | □ | □ | 7,4 | □ | □ | □ | □ | □ | □ | 10 |
| □ | □ | □ | □ | 3 | □ | □ | □ | □ | □ | □ | 1,2 | □ | □ | □ | □ | □ | □ | 4,4 | □ | □ | □ | □ | □ | □ | 7,6 | □ | □ | □ | □ | □ | □ | 10 |
| □ | □ | □ | □ | 3,5 | □ | □ | □ | □ | □ | □ | 1,4 | □ | □ | □ | □ | □ | □ | 4,6 | □ | □ | □ | □ | □ | □ | 7,8 | □ | □ | □ | □ | □ | □ | 10 |
| □ | □ | □ | □ | 4 | □ | □ | □ | □ | □ | □ | 1,6 | □ | □ | □ | □ | □ | □ | 4,8 | □ | □ | □ | □ | □ | □ | 8 | □ | □ | □ | □ | □ | □ | 10 |
| □ | □ | □ | □ | 4,5 | □ | □ | □ | □ | □ | □ | 1,8 | □ | □ | □ | □ | □ | □ | 5 | □ | □ | □ | □ | □ | □ | 8,2 | □ | □ | □ | □ | □ | □ | 10 |
| □ | □ | □ | □ | 5 | □ | □ | □ | □ | □ | □ | 2 | □ | □ | □ | □ | □ | □ | 5,2 | □ | □ | □ | □ | □ | □ | 8,4 | □ | □ | □ | □ | □ | □ | 10 |
| □ | □ | □ | □ | 5,5 | □ | □ | □ | □ | □ | □ | 2,2 | □ | □ | □ | □ | □ | □ | 5,4 | □ | □ | □ | □ | □ | □ | 8,6 | □ | □ | □ | □ | □ | □ | 10 |
| □ | □ | □ | □ | 6 | □ | □ | □ | □ | □ | □ | 2,4 | □ | □ | □ | □ | □ | □ | 5,6 | □ | □ | □ | □ | □ | □ | 8,8 | □ | □ | □ | □ | □ | □ | 10 |
| □ | □ | □ | □ | 6,5 | □ | □ | □ | □ | □ | □ | 2,6 | □ | □ | □ | □ | □ | □ | 5,8 | □ | □ | □ | □ | □ | □ | 9 | □ | □ | □ | □ | □ | □ | 10 |
| □ | □ | □ | □ | 7 | □ | □ | □ | □ | □ | □ | 2,8 | □ | □ | □ | □ | □ | □ | 6 | □ | □ | □ | □ | □ | □ | 9,2 | □ | □ | □ | □ | □ | □ | 10 |
| □ | □ | □ | □ | 7,5 | □ | □ | □ | □ | □ | □ | 3 | □ | □ | □ | □ | □ | □ | 6,2 | □ | □ | □ | □ | □ | □ | 9,4 | □ | □ | □ | □ | □ | □ | 10 |
| □ | □ | □ | □ | 8 | □ | □ | □ | □ | □ | □ | 3,2 | □ | □ | □ | □ | □ | □ | 6,4 | □ | □ | □ | □ | □ | □ | 9,6 | □ | □ | □ | □ | □ | □ | 10 |

ISTRUZIONI PER L' INSTALLAZIONE

Il dispositivo è adatto al montaggio su binario DIN in posizione verticale.
Per un funzionamento affidabile e duraturo del dispositivo seguire le seguenti indicazioni.

Nel caso in cui i dispositivi vengano montati uno a fianco all'altro distanziarli di almeno 5 mm nei seguenti casi:

- Temperatura del quadro maggiore di 45 °C e tensione di alimentazione elevata (>27Vcc).
- Utilizzo delle uscite in corrente attiva.
- Utilizzo dell'ingresso in corrente attivo.

Evitare che le apposite feritoie di ventilazione siano occluse da canaline o altri oggetti vicino ad esse.

Evitare il montaggio dei dispositivi al di sopra di apparecchiature generanti calore; si raccomanda di montare il dispositivo nella parte bassa dell'installazione, quadro o armadio che sia.

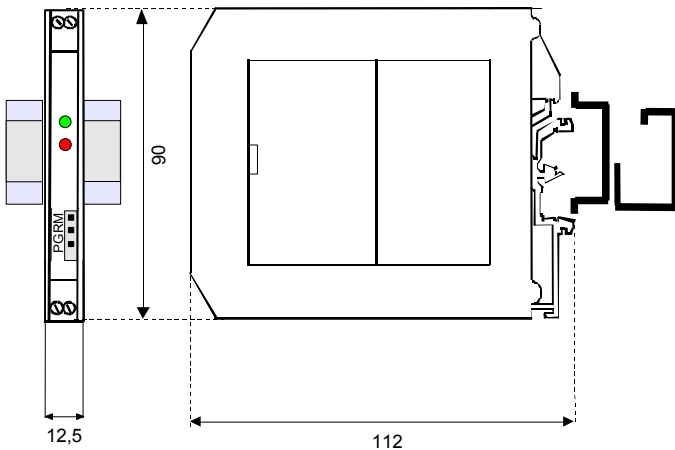
Installare il dispositivo in un luogo non sottoposto a vibrazioni.

Si raccomanda inoltre di non far passare il cablaggio in prossimità di cavi per segnali di potenza e che il collegamento sia effettuato mediante l'impiego di cavi schermati.

STRUTTURA ISOLAMENTI

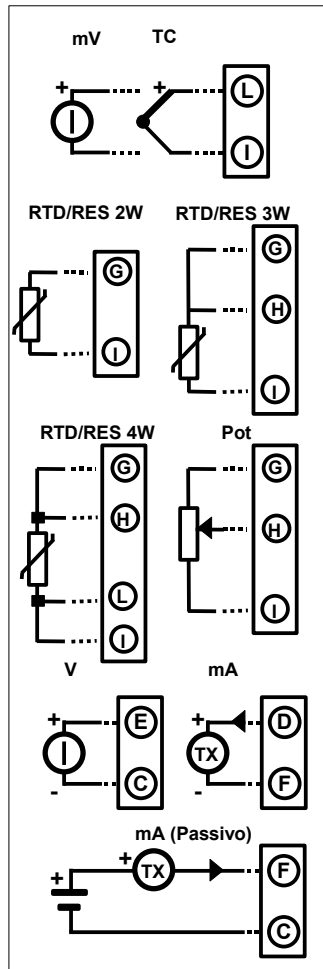


DIMENSIONI (mm)

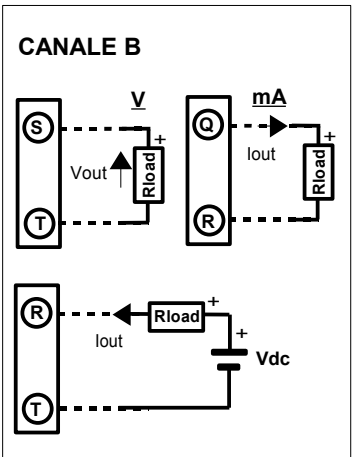
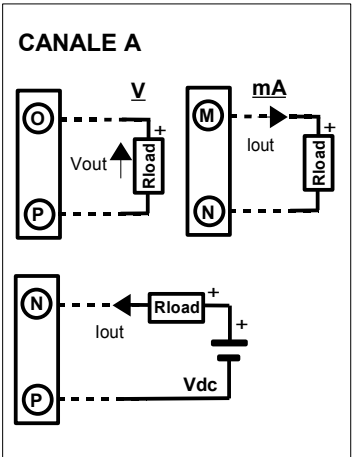


COLLEGAMENTI

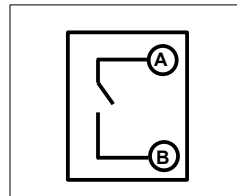
LATO INGRESSO



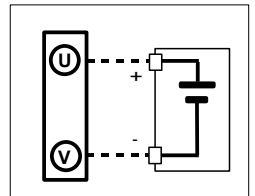
LATO USCITA



SOGLIA DI ALLARME



ALIMENTAZIONE



SEGNALAZIONE LUMINOSA

| LED | COLORE | STATO | DESCRIZIONE |
|-------|--------|-----------|-------------------------------------|
| PWR | VERDE | ACCESO | Modulo alimentato |
| | | SPENTO | Modulo non alimentato correttamente |
| | | LAMPEGGIO | Configurazione errata |
| ALARM | ROSSO | ACCESO | Allarme Soglia attivo |
| | | SPENTO | Allarme Soglia non attivo |

COME ORDINARE

Il dispositivo viene fornito nella configurazione richiesta dal cliente in fase di ordine. Riferirsi alla sezione "Programmazione" per i campi scala di ingresso ed uscita. Nel caso in cui la configurazione del dispositivo non sia specificata, i parametri di funzionamento saranno da impostare a cura dell'utente.

ESEMPIO DI CODICE D' ORDINE

DAT 4530 / Pt100 / 0 ÷ 200 °C / 4 ÷ 20 mA / 4 ÷ 20 mA / 3 fili

