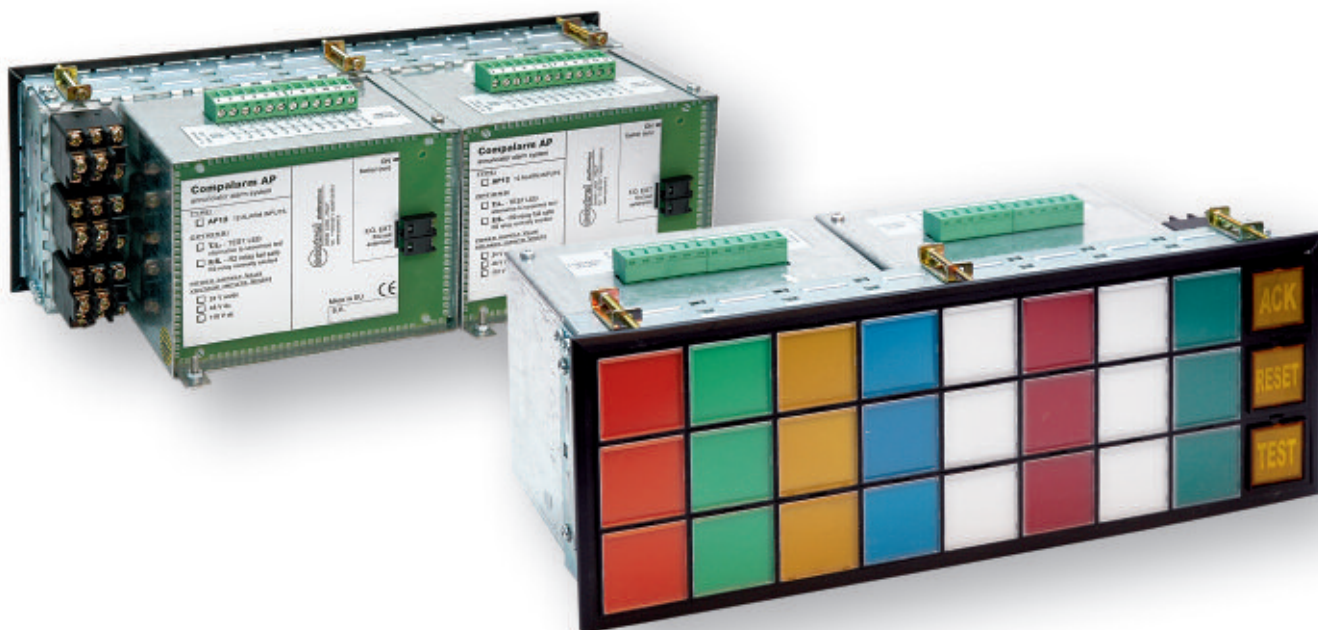


# COMPALARM AP



## GENERALITA'

**COMPALARM AP** consente la supervisione di 12 ingressi di allarme, provenienti da altrettanti contatti normalmente aperti o normalmente chiusi, con la possibilità di selezionare la sequenza di funzionamento tra le più diffuse sequenze ISA normalizzate.

La visualizzazione allarmi nelle caselle personalizzabili da 30 x 30 mm è ottenuta per mezzo di LED bianchi che garantiscono una costante ed elevata luminosità unitamente a bassi consumi, senza richiedere manutenzione per la sostituzione delle lampade.

La possibilità di interconnessione consente la realizzazione di sistemi di sorveglianza di notevole estensione.

Il sistema di allarme tipo **COMPALARM AP** è caratterizzato da ingombri molto ridotti pur conservando le caratteristiche funzionali del sistema **COMPALARM A**.

Il sistema è stato studiato per gli impieghi più critici (ad esempio le centrali elettriche) dove il mancato funzionamento di un componente elettronico deve pregiudicare al massimo il funzionamento di un canale. Pertanto, pur con dimensioni ridotte, ogni canale dispone di propri componenti elettronici il cui guasto può causare problemi solo su questo canale.

Ogni canale è protetto da optoisolatori che eliminano tutte le problematiche di disturbi esterni.

Per ogni canale è disponibile un microswitch che permette la selezione del singolo contatto in modalità normalmente aperto (N.A.) oppure normalmente chiuso (N.C.).

Il sistema **COMPALARM AP** permette inoltre la selezione di 2 tipi di sequenza per mezzo di micro-switch, sequenza ISA A (ISA1) e sequenza ISA M (ISA2C) e per entrambe le sequenze la funzione di first-out (F1A e F1M) canale per canale.

E' inoltre possibile selezionare un diverso funzionamento dei relé di uscita per segnalazione acustica in modo da poter eventualmente avere due

tipi di segnalazione in funzione del tipo di allarme.

Riguardo a questa possibilità è possibile avere le seguenti opzioni selezionabili per mezzo di micro-switch:

- 6 ingressi sul relé 1 e 6 ingressi su relé 2
- 8 ingressi sul relé 1 e 4 ingressi su relé 2
- 10 ingressi sul relé 1 e 2 ingressi su relé 2
- 12 ingressi sul relé 1 ed il relé 2 che lavora come cumulativo per indicazione di gruppo in allarme.

La visualizzazione viene effettuata attraverso LED bianchi speciali che garantiscono alta luminosità unita ad una durata di vita lunghissima (milioni di ore di funzionamento) ed eliminano la problematica del cambio lampada.

Vengono impiegati LED a luce bianca che permettono di avere libera scelta dei vetri colorati.

- 12 ingressi da contatto o in tensione espandibili
- 4 ingressi da pulsanti (test, tacitazione, ack, reset)
- Separazione galvanica degli ingressi
- Contatti normalmente aperti / chiusi
- Uscita per sirena
- Uscita cumulativo allarmi
- Montaggio a pannello
- Espansione con 1 solo conduttore
- Basso consumo
- Nessuna manutenzione per le lampade
- Fusibile autoripristinante sull'alimentazione
- 4 sequenze preselezionabili:  
ISA A - ISA M - ISA F1A - ISA F1M

## FUNZIONAMENTO

Al verificarsi di una variazione di stato dei contatti di ingresso, dalla situazione di normalmente aperto (N.A.) a chiuso o viceversa, il dispositivo **COMPALARM AP** passa dalla condizione di riposo alla condizione di allarme. Si avrà pertanto una segnalazione ottica ed acustica con comportamento dipendente dalla particolare sequenza selezionata (vedere tabella sequenze).

Attraverso i pulsanti di tacitazione, riconoscimento e reset è possibile effettuare tutte le operazioni richieste dalle sequenze realizzabili dal dispositivo.

In particolare il pulsante di tacitazione agisce solo sulla sirena senza

interferire con la pulsazione della lampada.

Qualora il pulsante di tacitazione non sia utilizzato è possibile attraverso il pulsante di riconoscimento effettuare contemporaneamente la tacitazione dell'allarme acustico e il cambio della segnalazione ottica da pulsante a fissa.

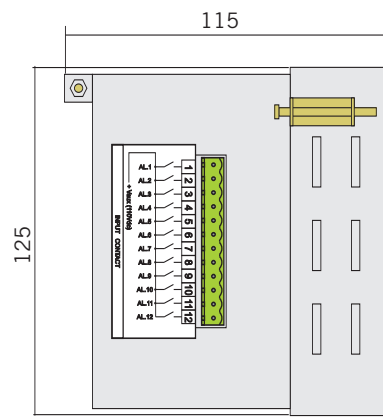
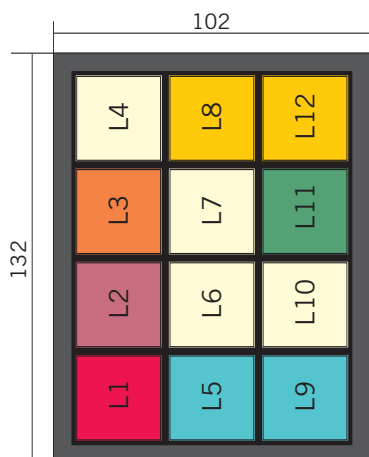
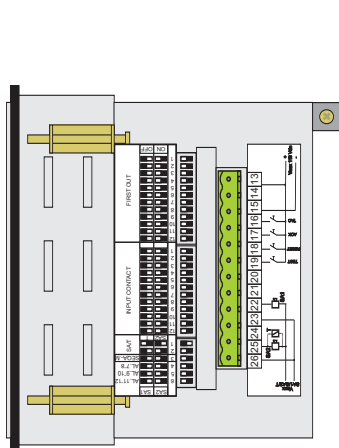
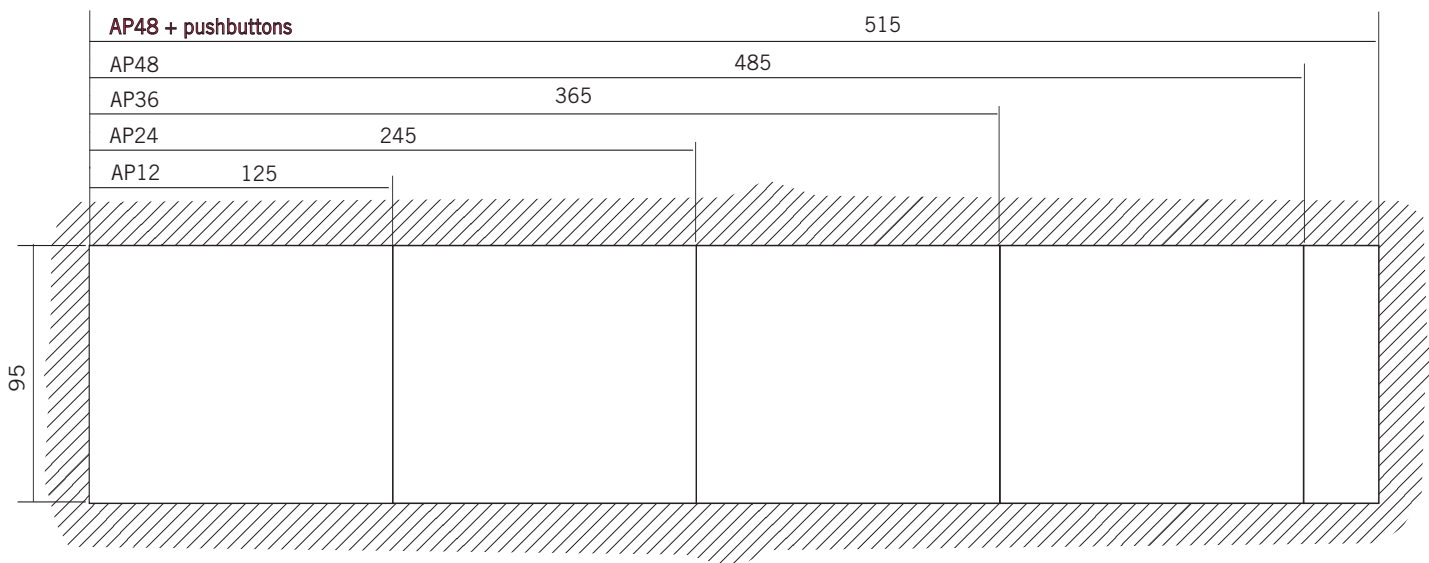
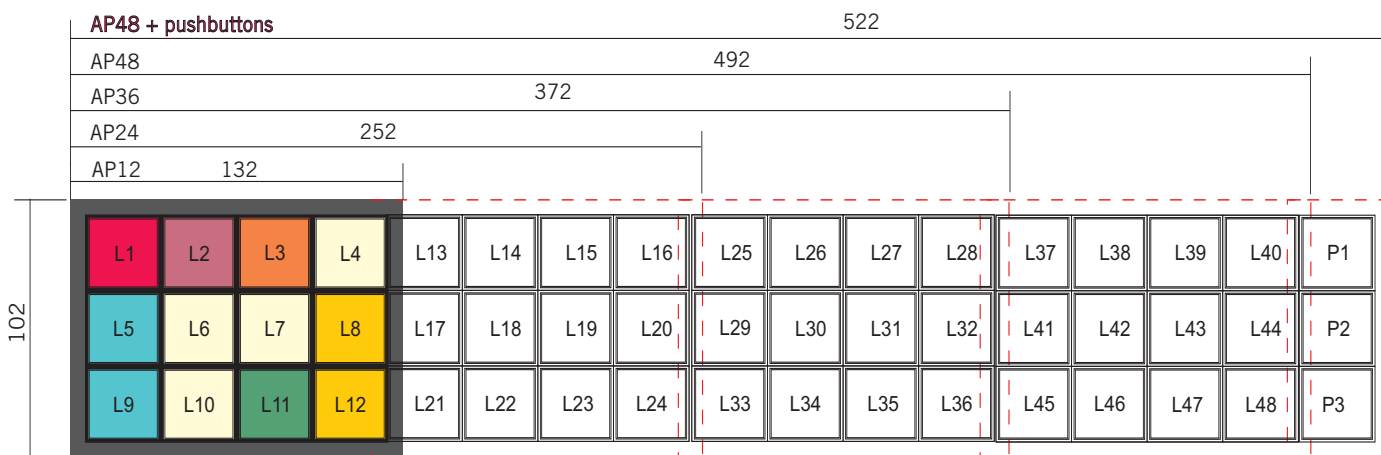
Attraverso il pulsante di test viene effettuata la prova completa del sistema.

E' possibile a richiesta anche effettuare solo la prova dei LED in sostituzione del test completo.

## CARATTERISTICHE ELETTRICHE

Tensione di alimentazione	24 Vca/cc oppure 48 Vcc oppure 110 Vcc $\pm$ 20 %
Frequenza	cc - 50 $\div$ 60 Hz
Assorbimento nominale	10 W MAX
Collegamento	Morsettiera a vite ed innesto
Temperatura di funzionamento	0 $\div$ 60 °C
Temperatura di stoccaggio	- 20 $\div$ 70 °C
Umidità relativa	45 $\div$ 90 % (non condensabile)
Vibrazione massima consentita	0,5 G
Posizione di lavoro	Indifferente
Fusibile di linea	Incorporato autoripristinante
Dimensioni di ingombro	132 x 102 x 80 mm
Dimensioni di foratura	125 x 115 mm
Peso	800 g MAX
Compatibilità elettromagnetica	Direttiva EMC 89/336/CEE
Emissione	EN 50081-1
Suscettibilità	EN 50082-2
Ingressi	12 canali optoisolati
Tensione	24 Vca/cc oppure 48 Vcc oppure 110 Vcc $\pm$ 20 %
Assorbimento	2,5 mA MAX      3,7 mA MAX      5 mA MAX
Linea di estensione	1000 m MAX
Uscite	2 contatti SPST
Tensione massima commutabile	220 Vcc / 250 Vca
Potenza massima commutabile	20 W MAX
Fusibile protezione uscite e crowbar	1 A rapido
Separazione galvanica	Ingressi   Uscite   Alimentazione
Tensione di prova	2500 V 50 Hz, 1 Minuto
Tensione di isolamento	300 V <sub>RMS</sub> MAX
Visualizzazione allarmi	LED bianchi alta efficienza
Dimensione singola finestra	30 x 30 mm
Area illuminata	28 x 28 mm
Area disponibile per il testo	27 x 27 mm
Colore inserti	Arancione, Bianco, Rosso, Verde, Giallo, Blu

**INGOMBRI E FORATURE**



## VERSIONI

Il sistema di allarme **COMPALARM AP** è disponibile con diverse tensioni di alimentazione ausiliaria e di lavoro per i contatti di ingresso. I tipi disponibili sono i seguenti:

- tensione ausiliaria e tensione sui contatti 110 Vcc
- tensione ausiliaria e tensione sui contatti 48 Vcc
- tensione ausiliaria e tensione sui contatti 24 Vca/cc

## MODELLI

Le esecuzioni disponibili sono le seguenti:

- esecuzione a 12 punti tipo **COMPALARM AP12**
- esecuzione a 24 punti tipo **COMPALARM AP24**
- esecuzione a 36 punti tipo **COMPALARM AP36**
- esecuzione a 48 punti tipo **COMPALARM AP48**
- altre a richiesta

Nelle esecuzioni AP24, AP36, AP48 se è necessario estendere la funzione di FIRST OUT su tutto il sistema e non a gruppi di 12 punti, è necessario utilizzare l'accessorio di collegamento FOO.

Sono consentite esecuzioni con un numero di punti superiore e multiplo di 12.

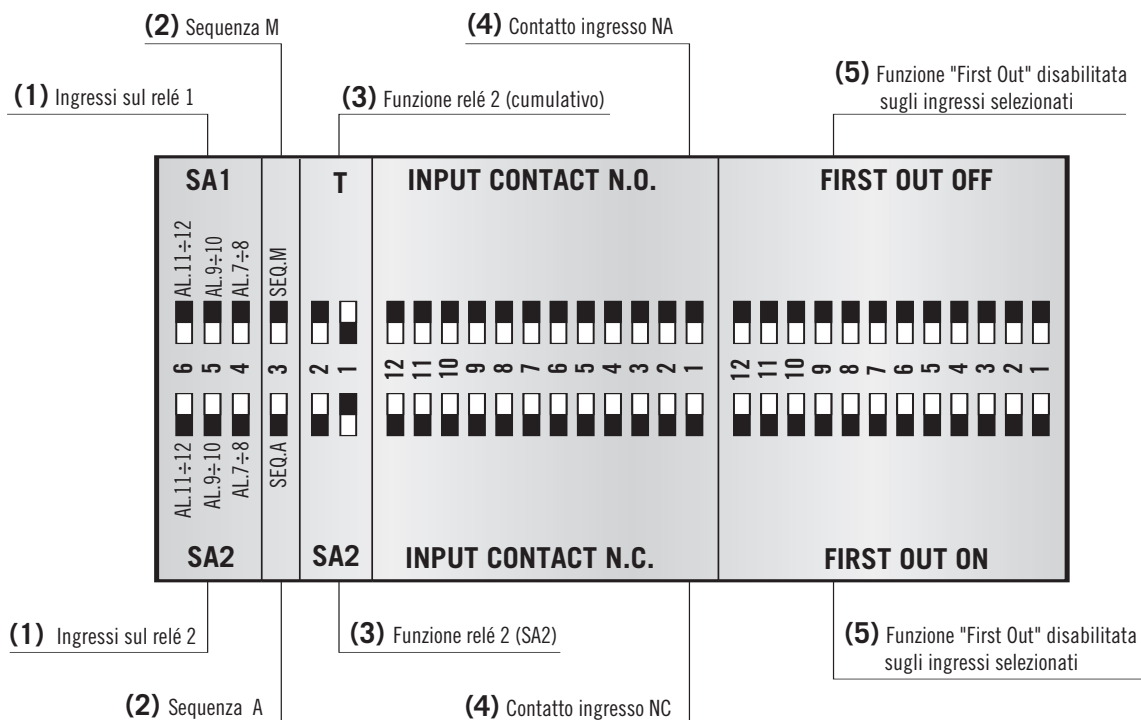
## ACCESSORI

Connettori e cavo per la connessione dell'uscita FIRST OUT tra due o più centralini **COMPALARM AP**.

## OPZIONI

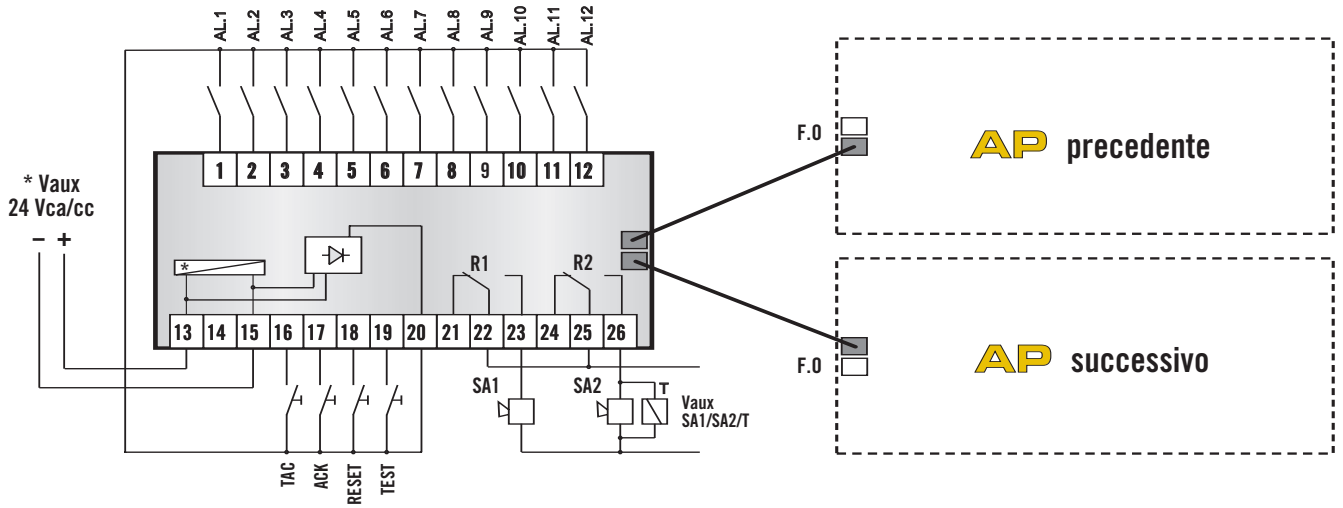
- prova LED (in alternativa alla prova sequenza)
- sicurezza positiva (relé 2 normalmente eccitato)
- pulsanti incorporati

## PROGRAMMAZIONE

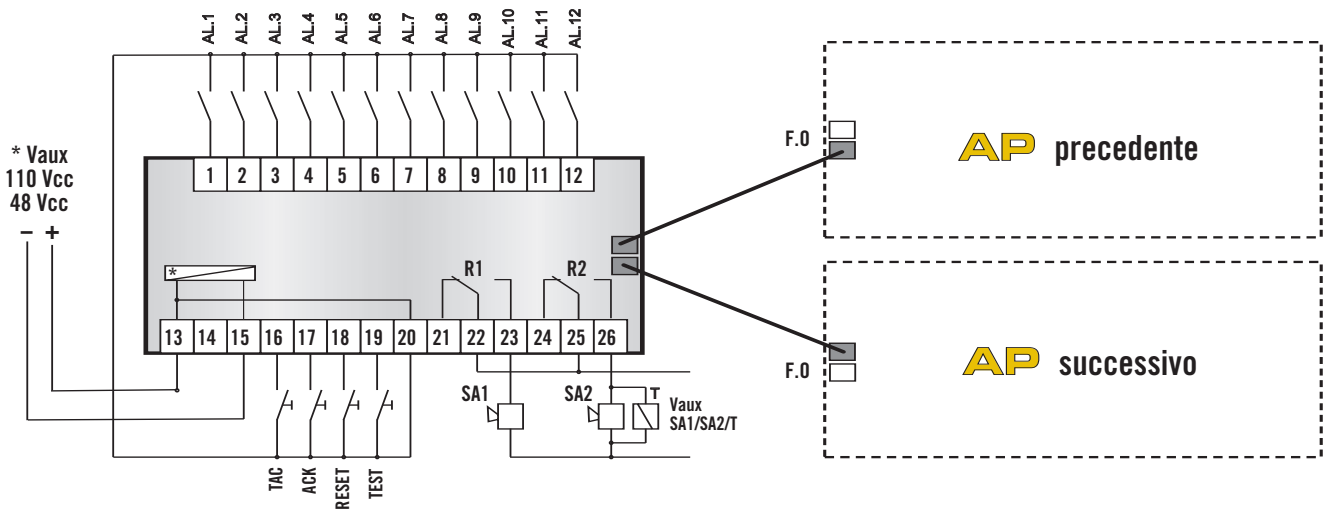


**CONNESSIONI**

Alimentazione 24 Vca/cc

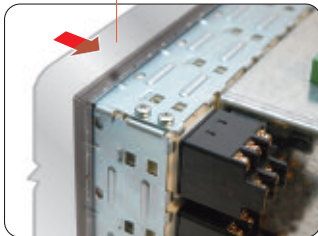


Alimentazione 48 o 110 Vcc

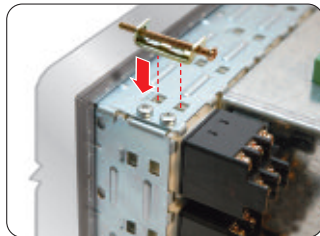


**FISSAGGIO DEL GRUPPO**

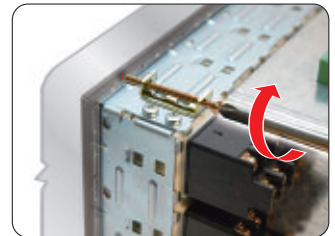
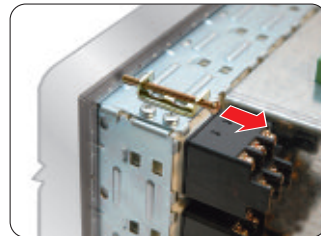
Pannello frontale



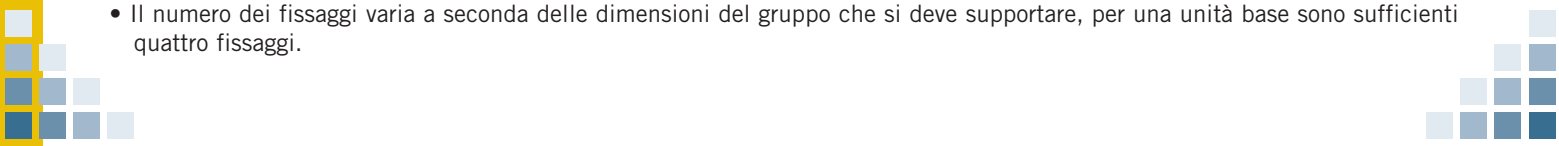
**1** Inserire il dispositivo dal fronte del pannello attraverso il taglio predisposto.



**2** Installare i fissaggi negli appositi alloggiamenti come mostrato in figura e serrare le viti fino al completo fissaggio.



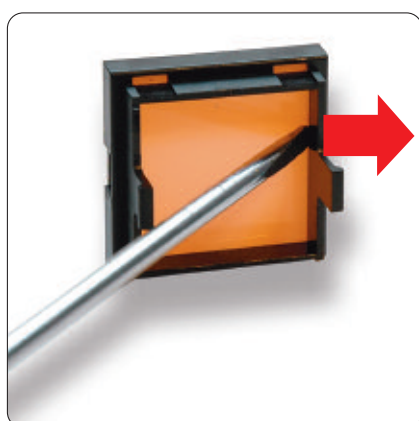
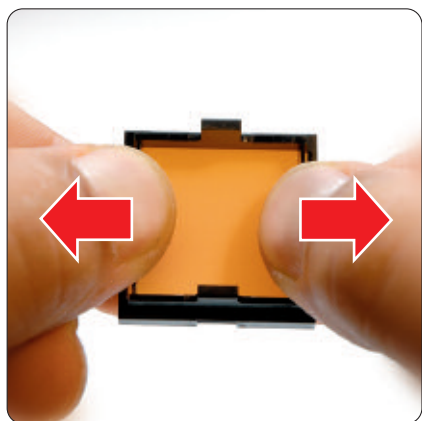
- Se il dispositivo è soggetto a vibrazioni fermare le viti di fissaggio con della vernice o analogo materiale fissante.
- Il numero dei fissaggi varia a seconda delle dimensioni del gruppo che si deve supportare, per una unità base sono sufficienti quattro fissaggi.



**PANNELLO FRONTALE**

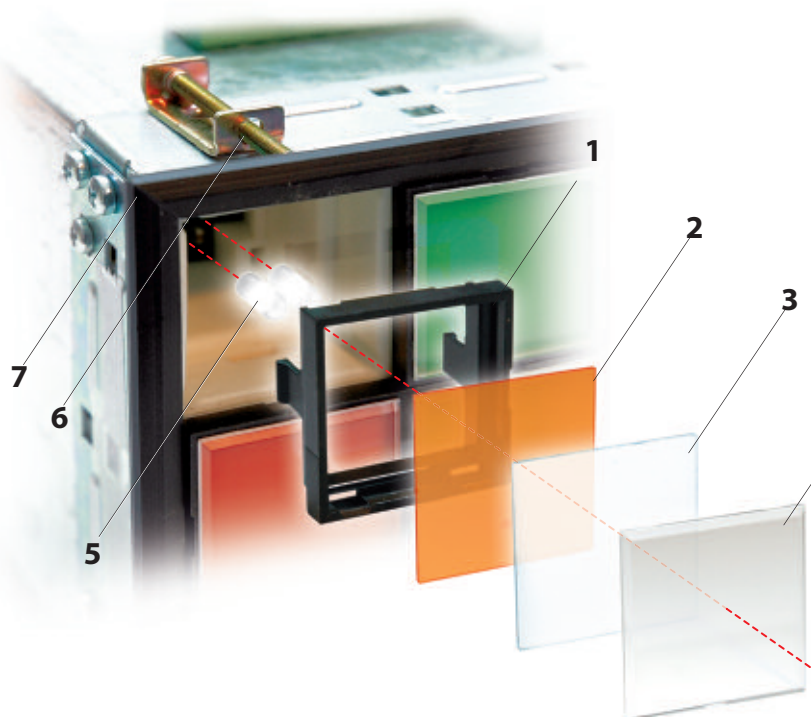


1  
Per rimuovere il gruppo lente è sufficiente inserire la punta di un piccolo cacciavite nell'incavo predisposto sulla cornice e fare leva delicatamente come indicato.



2  
Per separare le parti del gruppo lente spingere sul lato posteriore la piastrina allargando leggermente la cornice come indicato nello spot a sinistra, oppure fare leva con un piccolo cacciavite come indicato a destra.

**COMPONENTI**



- 1 Cornice esterna colore nero
- 2 Piastrina colorata (BLU/VERDE/ROSSO/GIALLO/BIANCO/ARANCIO)
- 3 Piastrina da incidere
- 4 Lente
- 5 Lampada
- 6 Squadrette di fissaggio
- 7 Cornice esterna colore nero

Per la marcatura è possibile incidere il particolare 3 oppure inserire un film trasparente del tipo per lavagne luminose con testi.