

# COMPALARM C

Il sistema di allarme **COMPALARM C** è una soluzione studiata con lo scopo di minimizzare gli ingombri pur conservando tutte le caratteristiche della versione **COMPALARM A**. Per questo scopo gli allarmi sono stati inseriti in numero di 6 all'interno di un contenitore di dimensioni DIN 96 x 96 mm con realizzazione dei modelli:

**COMPALARM C1** secondo le sequenze ISA1

**COMPALARM C2** secondo le sequenze ISA2C



## GENERALITA'

Il **COMPALARM C** è caratterizzato da una segnalazione ottica a mezzo LED posta sul fronte del relé, mentre per la segnalazione acustica è disponibile un relé di uscita.

È inoltre disponibile in uscita un relé di telecomando per il riporto a distanza delle segnalazioni di sistema in allarme.

Il sistema è in grado di accettare indifferentemente segnalazioni provenienti da contatti esterni liberi da tensioni, sia normalmente aperti (N.A.) che normalmente chiusi (N.C.). La selezione degli stessi viene fatta per mezzo di commutatori a slitta posti sulle schede e facilmente accessibili sul fianco del relé.

## FUNZIONAMENTO

Quando si verifica la variazione della posizione di uno dei contatti di ingresso per sopraggiunta anomalia, il **COMPALARM C1** (sequenza ISA1) passa dalla condizione di riposo alla condizione di allarme.

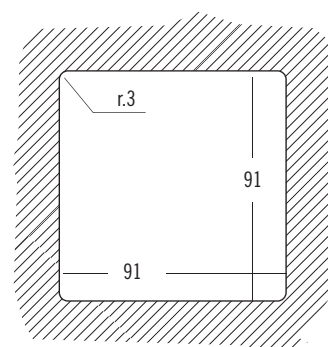
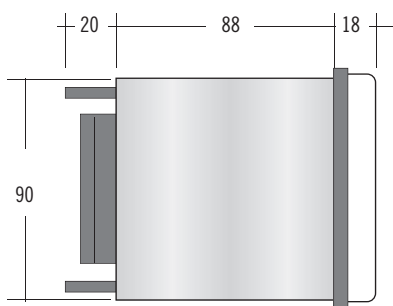
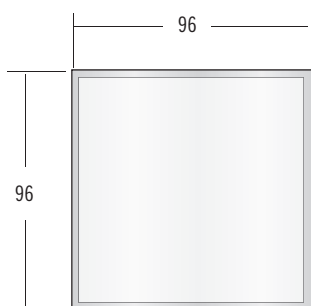
Il LED corrispondente alla grandezza in avaria comincia a pulsare, il relé di tromba si eccita e si eccita pure il relé per il riporto a distanza del segnale cumulativo di allarme.

Andando ad agire sul pulsante di tacitazione il LED resta illuminato a luce fissa, il relé di tromba si diseccita ed il relé per riporto a distanza

resta eccitato se la condizione di allarme permane, oppure il LED si spegne e tutti i relé si diseccitano se l'allarme era di tipo impulsivo ed è perciò scomparso nel frattempo.

Differentemente, per il **COMPALARM C2** (sequenza ISA2C), dopo la tacitazione la condizione di LED illuminato a luce fissa e relé di riporto a distanza eccitato permane anche se l'allarme era di tipo impulsivo fino a quando non viene effettuata l'operazione di riarmo del sistema per mezzo del pulsante di RESET.

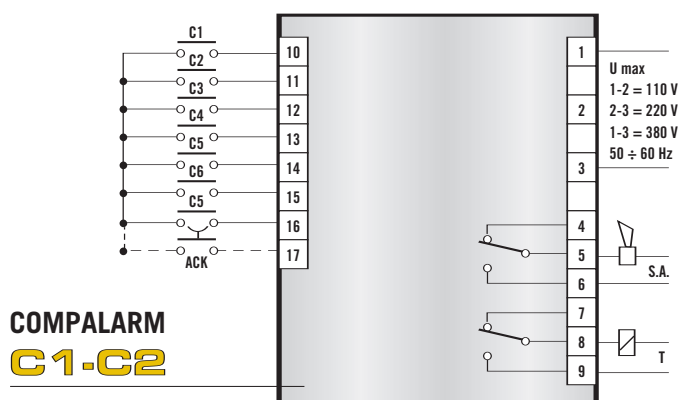
## INGOMBRI



## CARATTERISTICHE ELETTRICHE

Tensione di alimentazione	110 - 230 - 400 Vca oppure (opzionale) 24 - 48 Vca/cc
Autoconsumo	5 VA
Sequenza allarmi	ISA1 (COMPALARM C1) - ISA 2C (COMPALARM C2)
Contatti di ingresso	N.A. o N.C. selezionabili tramite commutatori
Uscita 2 relé: 1 per segnalazione acustica 1 per cumulativo	<b>Portata contatto</b> <b>Tensione</b> <b>Potenza commutabile</b>
	5 A 400 Vac 1100 VA
Segnalazione presenza tensione	LED verde
Segnalazione allarmi	LED rosso
Pulsante di RESET	Incorporato (solo per COMPALARM C2)
Pulsante di test	Incorporato
Pulsante di tacitazione (ACK)	Incorporato e Remoto
Temperatura di funzionamento	-10 ÷ 60 °C
Temperatura di immagazzinamento	-20 ÷ 80 °C
Umidità relativa	90 %
Prova di isolamento	2 kV 60 secondi

## SCHEMA DI INSERIZIONE



**COMPALARM**  
**C1-C2**

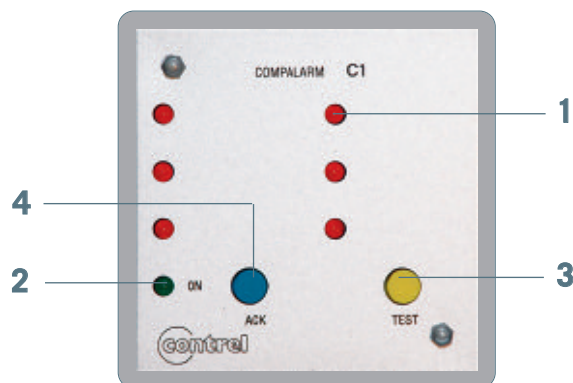
**C1 ÷ C6:** Contatti di ingresso allarmi

**S.A.:** Segnalazione acustica

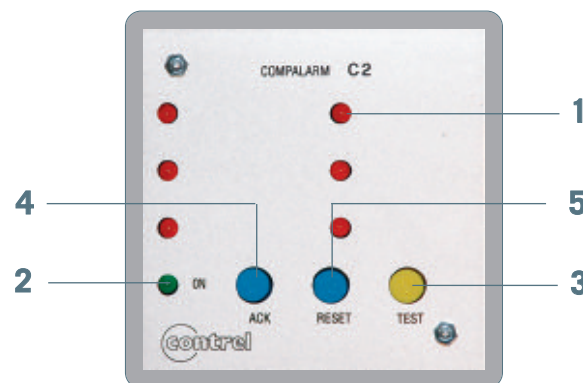
**T:** Segnalazione riassuntiva per ripetizione a distanza

**ACK:** Tacitazione a distanza

## LEGENDA



- C1**
- 1 - Segnalazione LED (rosso) per indicazione allarme
  - 2 - Segnalazione LED (verde) di presenza tensione alimentazione ausiliaria
  - 3 - Pulsante di prova sequenza
  - 4 - Pulsante di tacitazione



- C2**
- 1 - Segnalazione LED (rosso) per indicazione allarme
  - 2 - Segnalazione LED (verde) di presenza tensione alimentazione ausiliaria
  - 3 - Pulsante di prova sequenza
  - 4 - Pulsante di tacitazione
  - 5 - Pulsante di riarmo