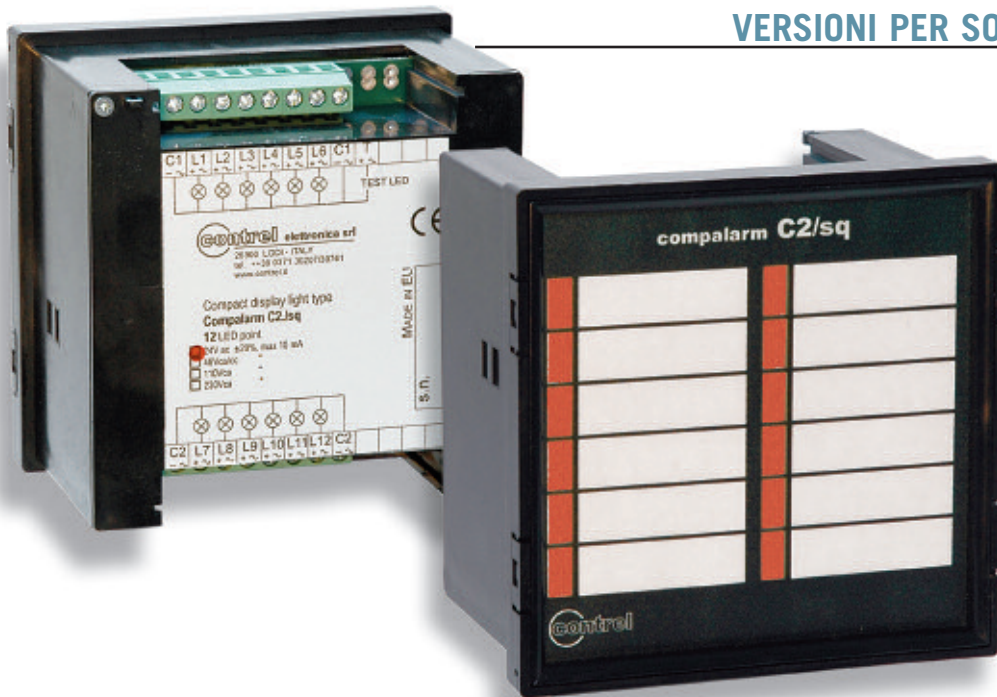


COMPALARM C2/sq

VERSIONI PER SOLA VISUALIZZAZIONE



GENERALITA'

COMPALARM C2/sq costituisce un'economica e pregevole sostituzione delle tradizionali lampade spia, raggruppando in un unico contenitore 12 segnalazioni luminose a stato solido di bassa potenza già cablate con ingresso di prova degli indicatori. **COMPALARM C2/sq** è disponibile in varie tensioni ed accetta, indifferentemente, alimentazioni in corrente

continua ed alternata.

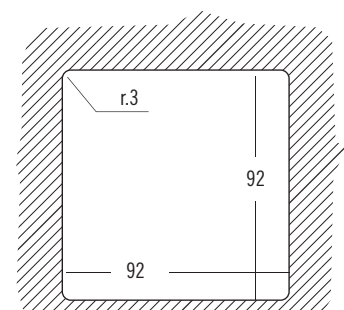
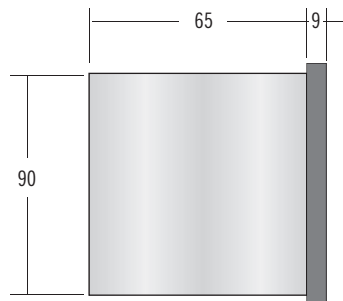
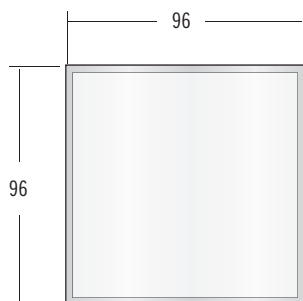
Una legenda stampata su normale carta può essere collocata sotto il pannello anteriore in policarbonato, trattenuto da una cornice removibile a scatto. In opzione è possibile avere i **MULTILED** intercambiabili dal fronte disponibili in diversi colori (verde, rosso, giallo, blu, bianco).

FUNZIONAMENTO

Il cablaggio avviene come per una comune lampada: tutte le indicazioni sono già provviste di un unico ritorno comune ed uno specifico ingresso

provvede ad accendere tutti gli indicatori senza perturbare gli ingressi, svolgendo la funzione di prova lampade.

INGOMBRI



INFORMAZIONI PER L'ORDINE

Indicatore a 12 punti	24 Vca/cc	C2/sq.024
	48 Vca/cc	C2/sq.048
	115 Vca	C2/sq.115
	115 Vcc	C2/sq.115C
	230 Vca	C2/sq.230

CARATTERISTICHE ELETTRICHE

Collegamento	Morsettiera a vite ed innesto
Temperatura di funzionamento	-20 ÷ 60 °C
Temperatura di stoccaggio	-20 ÷ 70 °C
Umidità relativa	30 ÷ 95 % (non condensante)
Vibrazione massima consentita	0,5 G
Dimensione ingombro (DIN43700)	96 x 96 x 65 mm
Dimensioni di foratura	92 x 92 mm
Peso	50 g
Materiale	Noryl autoestinguente
Grado di protezione DIN VDE 0470	IP52
Ingressi C2/sq.024	12 indicatori
Tensione di alimentazione ingressi	24 Vca/cc ± 20 %
Frequenze	0 ÷ 1000 Hz
Assorbimento per ogni ingresso	0,5 W MAX
Assorbimento ingresso test	4 W MAX
Ingressi C2/sq.048	12 indicatori
Tensione di alimentazione ingressi	48 Vca/cc ± 20 %
Frequenze	0 ÷ 1000 Hz
Assorbimento per ogni ingresso	0,5 W MAX
Assorbimento ingresso test	4 W MAX
Ingressi C2/sq.115	12 indicatori
Tensione di alimentazione ingressi	115 Vca ± 20 %
Frequenze	0 ÷ 1000 Hz
Assorbimento per ogni ingresso	0,5 W MAX
Assorbimento ingresso test	4 W MAX
Ingressi C2sq.115 C	12 indicatori
Tensione di alimentazione ingressi	115 Vcc ± 20 %
Frequenze	0 ÷ 1000 Hz
Assorbimento per ogni ingresso	0,5 W MAX
Assorbimento ingresso test	4 W MAX
Ingressi C2/sq.230	12 indicatori
Tensione di alimentazione ingressi	230 Vca ± 20 %
Frequenze	0 ÷ 1000 Hz
Assorbimento per ogni ingresso	0,5 W MAX
Assorbimento ingresso test	4 W MAX
Visualizzazione	MULTILED rosso, giallo, verde, blu, bianco
Dimensioni finestre disponibili per il testo	45 x 9 mm
Compatibilità elettromagnetica	Direttiva EMC 89/336/CEE
Emissione	EN 50082-1
Suscettibilità	EN 50082-2

PANNELLO POSTERIORE