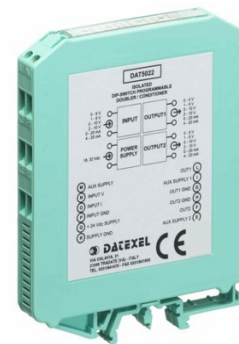


Convertitore di segnale configurabile con isolamento galvanico a 3 vie

DAT 5020



CARATTERISTICHE

- Isolamento galvanico a 2000 Vca sulle 3 vie
- Configurabile mediante interruttori DIP
- Elevato numero di configurazioni di ingresso ed uscita
- Ingresso da sensore tipo potenziometro
- Sorgente di alimentazione isolata per trasmettitori di corrente su ingresso
- Regolazioni indipendenti di zero e fondo scala
- EMC conforme – Marchio CE
- Adatto al montaggio su binario DIN conforme a EN-50022 ed EN-50035

DESCRIZIONE GENERALE

Il convertitore DAT 5020 è progettato per fornire in uscita un segnale in tensione o corrente proporzionale con il valore del segnale normalizzato in tensione, corrente oppure proveniente da potenziometro applicato al suo ingresso.

E' possibile programmare i campi scala di ingresso ed uscita mediante interruttori DIP accessibili aprendo l' apposito sportello situato sul fianco del dispositivo (vedasi sezioni "Tabella campi scala di ingresso" e "Tabella campi scala di uscita").

Le regolazioni dei valori di inizio e fondo scala vengono eseguite utilizzando i potenziometri di ZERO e SPAN presenti sul lato frontale del dispositivo.

L' isolamento a 2000 Vca tra ingresso, alimentazione ed uscita elimina tutti gli effetti dovuti ai loops di massa eventualmente presenti, consentendo l' uso del dispositivo anche nelle più gravose condizioni ambientali.

All' ingresso è possibile collegare un trasmettitore di corrente in quanto è disponibile una sorgente di alimentazione isolata (Alim. aux) per la sua alimentazione.

Il DAT 5020 è conforme alla direttiva 2004/108/CE sulla compatibilità elettromagnetica.

Esso è alloggiato in un contenitore plastico di 12,5 mm di spessore da binario DIN conforme agli standard EN-50022 ed EN-50035 .

ISTRUZIONI DI IMPIEGO

Il convertitore DAT 5020 deve essere alimentato con una tensione continua compresa tra i valori di 18 V e 32 V che deve essere applicata tra i morsetti R (+Vdc) e Q (GND3). La spia luminosa verde PWR accesa indica lo stato di corretta alimentazione del dispositivo.

Le connessioni di uscita devono essere effettuate in base a quanto indicato nelle sezioni "Collegamenti lato uscita " .

Il segnale di uscita, in tensione o corrente, è fornito tra i morsetti N (OUT) e M (GND2) .

Le connessioni di ingresso devono essere effettuate in base a quanto indicato nella sezione "Collegamenti lato ingresso".

Ingresso in tensione: tra i morsetti L (INPUT) ed E,G,I indifferentemente (GND1); ingresso passivo corrente: tra i morsetti L (INPUT) ed E,G,I indifferentemente (GND1) ; ingresso attivo per le correnti uscenti (ad esempio un trasmettitore 4÷20 mA da alimentare) tra i morsetti F (Alim. aux) e L (INPUT). Il sensore di tipo potenziometro deve essere connesso tra i morsetti H (POT HI) ed E,G,I indifferentemente (GND1), mentre il filo centrale deve essere connesso al morsetto L (INPUT).

La configurazione dei campi scala di ingresso ed uscita deve essere effettuata mediante gli interruttori DIP. Per configurare il dispositivo occorre fare riferimento alle sezioni "Tabella campi scala di ingresso " e "Tabella campi scala di uscita".

Dopo la fase di configurazione del convertitore, è necessario procedere alla sua calibrazione per mezzo delle regolazioni di ZERO e SPAN situate sulla parte superiore del contenitore. Per la taratura del dispositivo e le modalità di installazione fare riferimento alle sezioni " Configurazione e calibrazione DAT5020 " e "Istruzioni per l' installazione".

SPECIFICHE TECNICHE (Tipiche a 25 °C e nelle condizioni nominali)

Ingresso

Tipo di segnale (configurabile)	Corrente: 0÷20 mA, 4÷20 mA Tensione: 0÷10 V, 0÷1 V, ± 5 V, ± 10 V, 0 ÷100 mV Potenziometro (valore nominale) : da 1 KΩ a 5 KΩ
Massimo segnale di ingresso	30 Vcc o 50 mA
Impedenza di ingresso	Tensione: >= 1 MΩ, Corrente: ~ 50 Ω
Alimentazione ausiliaria (Alim. aux)	18 Vcc min @ 20 mA

Uscita

Tipo di segnale (configurabile)	Corrente: 0÷20 mA, 4÷20 mA Tensione: 0÷10 V, 0÷2 V, ± 5 V, ± 10 V, ± 1 V
Massimo segnale di uscita	15 Vcc o 30 mA
Regolazione di Zero	± 5 % min.
Regolazione di Span	± 5 % min.
Resistenza di carico (Rload)	Uscita in Tensione: >= 5 KΩ, uscita in Corrente: <= 500 Ω

Prestazioni e caratteristiche

Errore di calibrazione	± 0,1 % del f.s.
Errore di linearità (*)	± 0,15 % del f.s.
Deriva termica	0,02 % del fondo scala/°C
Tempo di risposta (dal 10 al 90 % del f.s.)	500 ms
Tempo di riscaldamento	3 minuti
Tensione di alimentazione	18÷32 Vcc
Protezione inversione polarità	60 Vcc inversi max.
Consumo di corrente	Uscita in Tensione: 80 mA max. Uscita in Corrente con Alim aux. ingresso operativa (20 mA):110 mA max.
EMC (per gli ambienti industriali)	Immunità: EN 61000-6-2; Emissione : EN 61000-6-4.
Isolamento (tra le 3 vie)	2000 Vca, 50 Hz, 1 min.
Temperatura di funzionamento	-20 ÷ 60 °C
Temperatura di immagazzinaggio	-40 ÷ 85 °C
Umidità relativa (senza condensa)	0 ÷ 90%
Peso	90 g circa

(*) inclusivo di isteresi, errore di linearizzazione e variazioni della tensione di alimentazione.

CONFIGURAZIONE E CALIBRAZIONE DAT 5020.

- 1) Consultare la " Tabella campi scala di ingresso " e determinare la posizione del tipo di ingresso scelto.
- 2) Consultare la " Tabella campi scala di uscita " e determinare la posizione del tipo di uscita scelto . Nelle righe corrispondenti sono indicate le configurazioni degli interruttori DIP.
- 3) Posizionare gli interruttori come indicato.
- 4) Collegare in ingresso un simulatore con uscita in tensione o corrente oppure, in caso di ingresso da sensore potenziometrico, un potenziometro con valore nominale compreso nei limiti di specifica.
- 5) Portare il simulatore al valore minimo della scala di ingresso, oppure portare il potenziometro al valore minimo.
- 6) Regolare il valore minimo di uscita con il potenziometro di ZERO .
- 7) Portare il simulatore al valore massimo della scala di ingresso, oppure portare il potenziometro al valore massimo.
- 8) Regolare il valore massimo di uscita con il potenziometro di SPAN.
- 9) Ripetere le operazioni in sequenza dal punto 4 al punto 7 finché i valori non sono precisi (tipico 3 tentativi).

Esempio di configurazione:

Ingresso: 4÷20 mA; uscita: 0÷10 V.

Configurazione interruttori di ingresso (DSI): On, Off, Off, On, On, Off, Off, Off.

Configurazione interruttori di uscita (DSO): On, On, Off, Off, On, Off, Off, Off.

TABELLA CAMPI SCALA DI INGRESSO

INGRESSO	DSI							
	1	2	3	4	5	6	7	8
0 ÷ 20 mA	●			●			●	
4 ÷ 20 mA	●			●	●			
0 ÷ 10 V		●		●			●	
± 5 V		●		●				●
± 10 V		●		●		●		●
0 ÷ 1 V				●			●	
0÷100 mV			●				●	
POT.				●			●	

TABELLA CAMPI SCALA DI USCITA

USCITA	DSO							
	1	2	3	4	5	6	7	8
0 ÷ 20 mA	●	●	●	●				
4 ÷ 20 mA	●		●	●				
0 ÷ 10 V	●	●			●			
± 5 V		●			●			●
± 10 V		●				●		●
0 ÷ 2 V	●	●		●				
± 1 V		●		●				●

● = INTERRUATORI DIP " ON"

ISTRUZIONI PER L' INSTALLAZIONE

Il dispositivo DAT5020 è adatto al montaggio su binario DIN in posizione verticale. Per un funzionamento affidabile e duraturo del dispositivo seguire le seguenti indicazioni.

Nel caso in cui i dispositivi vengano montati uno a fianco all' altro distanziarli di almeno 5 mm nei seguenti casi:

- Temperatura del quadro maggiore di 45 °C e **almeno una** delle condizioni di sovraccarico si sia verificata.
- Temperatura del quadro maggiore di 35 °C ed **almeno due** le condizioni di sovraccarico si siano verificate.

Condizioni di sovraccarico:

- Utilizzo della tensione ausiliaria per l' ingresso in corrente (morsetto F).
- Utilizzo dell' uscita in corrente.
- Tensione di alimentazione > 27 Vcc.

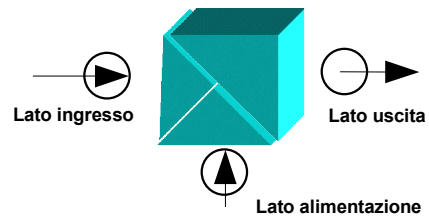
Evitare che le apposite feritoie di ventilazione siano occluse da canaline o altri oggetti vicino ad esse.

Evitare il montaggio dei dispositivi al di sopra di apparecchiature generanti calore; si raccomanda di montare il dispositivo nella parte bassa dell' installazione, quadro o armadio che sia.

Installare il dispositivo in un luogo non sottoposto a vibrazioni.

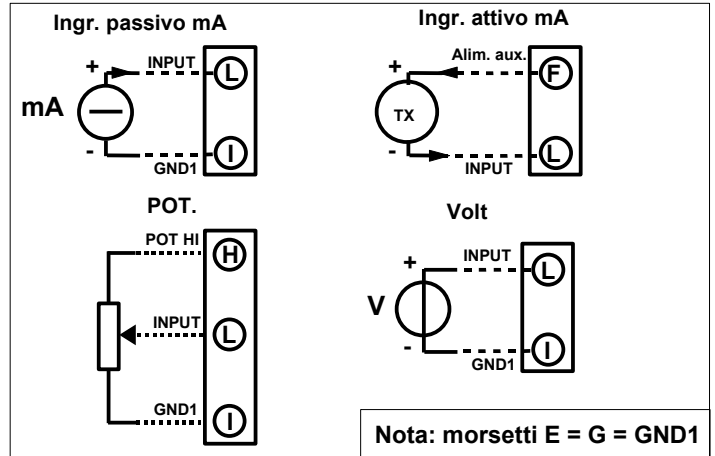
Si raccomanda inoltre di non far passare il cablaggio in prossimità di cavi per segnali di potenza e che il collegamento sia effettuato mediante l' impiego di cavi schermati, lo schermo dei quali dovrà essere collegato alla massa di riferimento.

STRUTTURA ISOLAMENTI

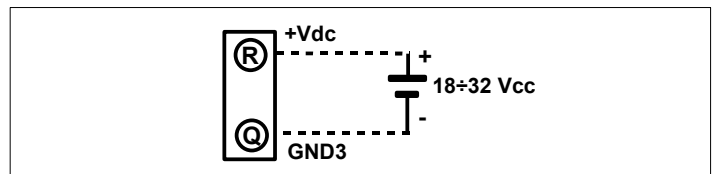


COLLEGAMENTI DAT5020

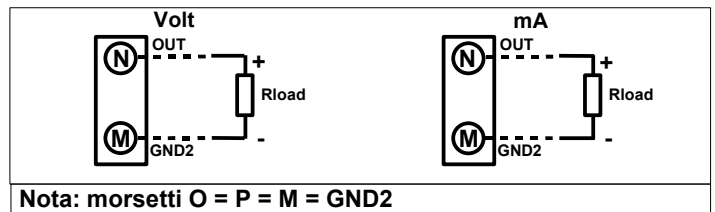
COLLEGAMENTI LATO INGRESSO



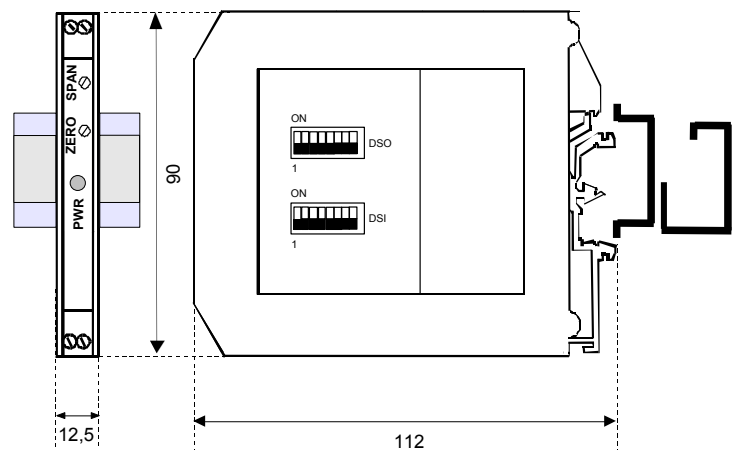
COLLEGAMENTI LATO ALIMENTAZIONE



COLLEGAMENTI LATO USCITA



DIMENSIONI (mm) & REGOLAZIONI



COME ORDINARE

Il DAT 5020 viene fornito nella configurazione richiesta dal cliente in fase di ordine. Nel caso in cui la configurazione del dispositivo non sia specificata, i parametri di funzionamento saranno da impostare a cura dell'utilizzatore. Fare riferimento alla sezione "Specifiche Tecniche" per i campi scala di ingresso ed uscita.

ESEMPIO DI CODICE D' ORDINE

DAT5020 **0÷10 V** - **0÷10 V**
 Campo scala di ingresso
 Campo scala uscita