

GC 02

GENERATORE CICLICO DI IMPULSI

FINO A 50 USCITE

per carichi in AC oppure 24 Vdc

CYCLIC PULSES GENERATOR

UP TO 50 OUTPUTS

for AC or 24 Vdc loads

DEFINIZIONE

Il dispositivo attiva le uscite in sequenza per il tempo T_{PULSE} (IMPULSO). Fra l'eccitazione di 2 uscite intercorre il tempo T_{PAUSE} (PAUSA). Dopo l'ultima uscita impostata il GC 02 ricomincia la scansione dalla prima uscita.

UTILIZZAZIONE

E' utilizzato per il comando ciclico di vari carichi: elettrovalvole per la pulizia dei filtri, teleruttori, relé, lampade, per l'inserimento graduale dei carichi ecc.

MODELLI	NUMERO USCITE	USCITE PROGRAMMABILI	PROGRAMMATORE USCITE
GC 02-20	20	16+20	DS1
GC 02-25	25	21+25	DS2
GC 02-30	30	26+30	DS3
GC 02-35	35	31+35	DS4
GC 02-40	40	36+40	DS5
GC 02-45	45	41+45	DS6
GC 02-50	50	46+50	DS7

FUNCTION

The device energizes the outputs in sequence for the period T_{PULSE} (PULSE). Between the excitation of two outputs the period T_{PAUSE} (PAUSE) takes place. After the last output, the first one is energized again.

USE

It is used for the cyclic command of several loads, such as electrovalves for filters, contactors, relays, lamps, for the gradual connection of loads etc.

MODELS	LOADS NUMBER	PROGRAMMABLE LOADS	LOADS PROGRAMMER
GC 02-20	20	16+20	DS1
GC 02-25	25	21+25	DS2
GC 02-30	30	26+30	DS3
GC 02-35	35	31+35	DS4
GC 02-40	40	36+40	DS5
GC 02-45	45	41+45	DS6
GC 02-50	50	46+50	DS7

CARATTERISTICHE E REGOLAZIONI

PROGRAMMATORI DELLE USCITE: DS1, DS2, DS3, DS4, DS5, DS6, DS7.

I programmatori a dip-switch DS1, DS2, DS3, DS4, DS5, DS6, DS7 sono situati in basso a sinistra e permettono di attivare il numero delle uscite programmabili a seconda dei modelli. Porre in posizione ON solo il cursore corrispondente all'ultimo carico:

Esempio: 28 carichi: scegliere il Mod GC 02-30 ed attivare (ON) solo il cursore n. 3 del programmatore DS3 che corrisponde all'uscita n. 28 (Questa operazione va eseguita ad apparecchiatura spenta).

PL (POST LAVAGGIO)

Dip-switch con cui si programma il numero di cicli da eseguire dopo la chiusura di un contatto ai morsetti P-P (spegnimento del ventilatore).

SELETTORE "CLOCK"

Si trova in basso a destra e determina il modo di funzionare del ciclico a seconda della posizione del selettore.

- su **EXT**: la temporizzazione avviene mediante un comando esterno sui morsetti B-E che regola anche la durata della PAUSA e dell'IMPULSO.

- su **INT**: la temporizzazione è generata internamente da T_{PULSE} e T_{PAUSE} ed è regolata manualmente con le rispettive manopole.

TECHNICAL FEATURES AND REGULATIONS

LOADS PROGRAMMERS: DS1, DS2, DS3, DS4, DS5, DS6, DS7.

The dip-switch Programmers DS1, DS2, DS3, DS4, DS5, DS6, DS7 are located down to the left and they set the number of the programmable loads according to the models. Set in ON condition the slide correspondent to the last load.

Example:

28 loads: choose Model GC 02-30 and activate (ON) the slide n.3 only of programmer DS3 correspondent to the output n. 28. (Operation to be effected when the device is off).

PL (POST CLEANING)

Dip-switch programming the number of the cycles to perform after closing a contact between the pins P-P (cutting off the fan).

"CLOCK" SELECTOR

It is located top to the right and it sets the operation condition, according to the position of the selector.

- set on **EXT**: an external command to the pins B-E activates the device and regulates the PAUSE and PULSE period.

- set on **INT**: T_{PULSE} and T_{PAUSE} are inside generated by the device and are manually regulated by the correspondent knobs.

VERSIONI CON CARICHI ALIMENTATI CON TENSIONE AC

C) Dispositivo alimentato da una tensione diversa da quella usata per alimentare i carichi (la tensione dei carichi è fornita dal GC 02).

MODELLI	ALIMENTAZIONE E CARICHI	COLLEGAM.
GC 02 - T - A - C	115-230-400Vac / 24Vac	fig. 8
GC 02 - T - A - E	115-230-400Vac / 115Vac	fig. 8
GC 02 - T - A - F	115-230-400Vac / 230Vac	fig. 8

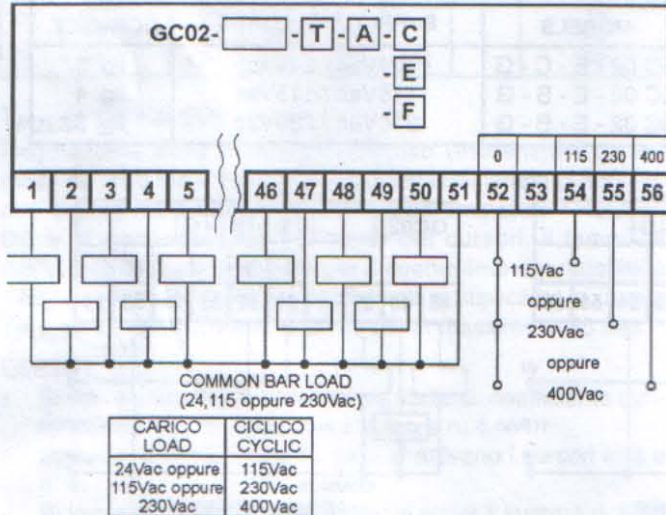


Fig. 8

MODELS WITH LOADS SUPPLIED BY AC VOLTAGE

C) Device and loads supplied by two different mains voltage (the load supply is not given by GC 02.)

MODELS	SUPPLY AND LOADS	CONNECT.
GC 02 - T - A - C	115-230-400Vac / 24Vac	fig. 8
GC 02 - T - A - E	115-230-400Vac / 115Vac	fig. 8
GC 02 - T - A - F	115-230-400Vac / 230Vac	fig. 8

VERSIONI CON CARICHI ALIMENTATI DA TENSIONE 24VDC

D) Dispositivo e carichi alimentati da tensione esterna.

MODELLI	ALIMENTAZIONE E CARICHI	COLLEGAM.
GC 02 - E - D - D	24Vdc / 24Vdc	fig. 9

E) I carichi sono alimentati dalla 24Vdc fornita dal GC 02

MODELLI	ALIMENTAZIONE E CARICHI	COLLEGAM.
GC 02 - T - C - D	24Vac / 24Vdc	fig. 9
GC 02 - T - A - D	115-230-400Vac / 24Vdc	fig. 10

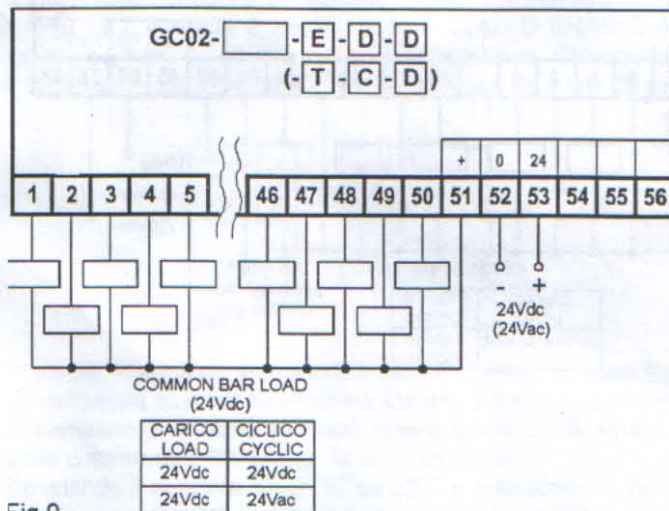


Fig. 9

MODELS WITH LOADS SUPPLIED BY 24 VDC VOLTAGE

D) Device and loads are supplied by external voltages.

MODELS	SUPPLY AND LOADS	CONNECT.
GC 02 - E - D - D	24Vdc / 24Vdc	fig. 9

E) The loads are supplied by 24Vdc given by GC 02

MODELS	SUPPLY AND LOADS	CONNECT..
GC 02 - T - C - D	24Vac / 24Vdc	fig. 9
GC 02 - T - A - D	115-230-400Vac / 24Vdc	fig. 10

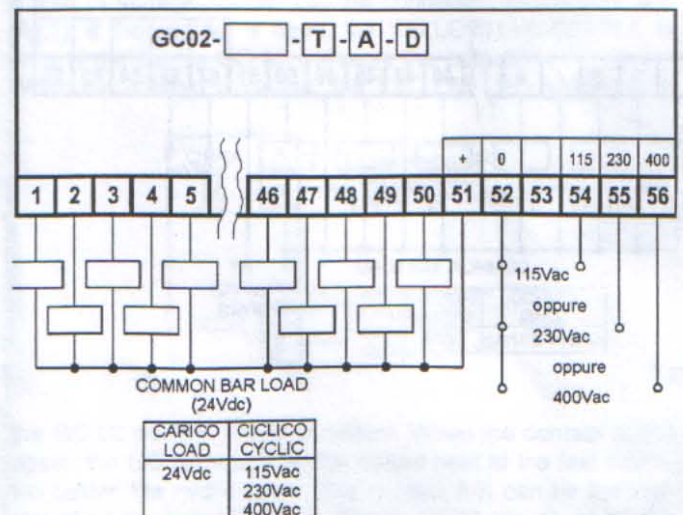


Fig. 10

INSTALLAZIONE

Il GC 02 ha un'alimentazione, i carichi ne hanno un'altra; queste due alimentazioni possono essere di valore uguale o diverso, inoltre possono provenire da fonti diverse. Di seguito sono riportati i vari casi.

VERSIONI CON CARICHI ALIMENTATI CON TENSIONE AC

A) Dispositivo e carichi alimentati dalla stessa tensione.

MODELLI	ALIMENTAZIONE E CARICHI	COLLEGAM.
GC 02 - E - C - G	24Vac / 24Vac	fig. 3
GC 02 - E - B - G	115Vac / 115Vac	fig. 4
GC 02 - E - B - G	230Vac / 230Vac	fig. 5

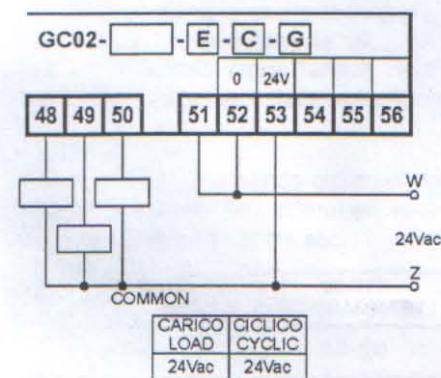


Fig.3

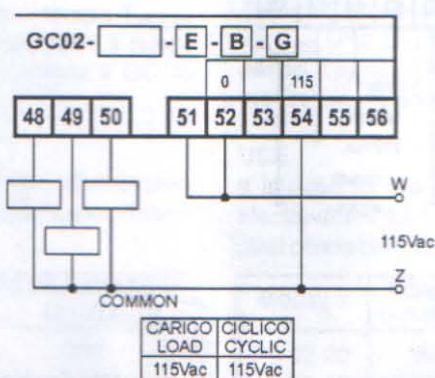


Fig.4

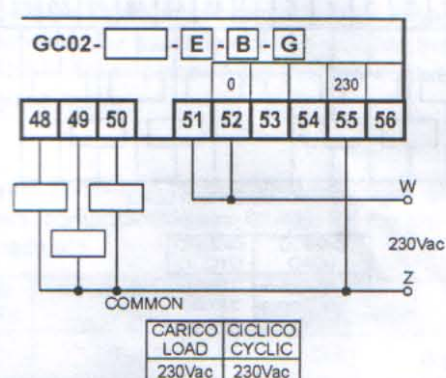


Fig.5

B) Dispositivo alimentato da tensione diversa da quella usata per alimentare i carichi (la tensione dei carichi non é fornita dal GC 02.)

MODELLI	ALIMENTAZIONE E CARICHI	COLLEGAM.
GC 02 - E - C - G	24Vac / 24+230Vac	fig. 6
GC 02 - E - B - G	115-230Vac / 24+230Vac	fig. 7

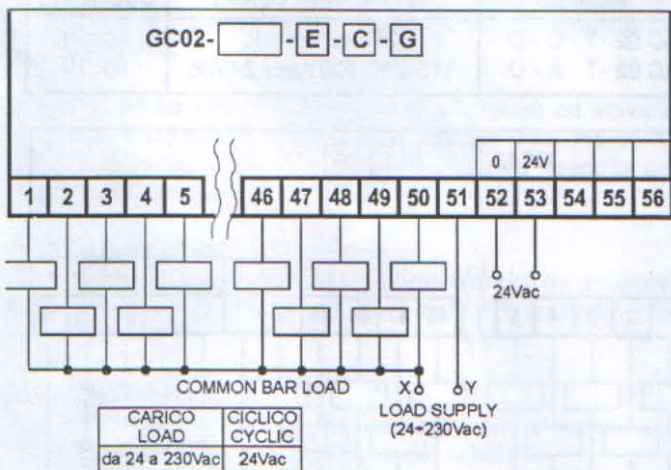


Fig.6

B) Device and loads supplied by two different mains voltages (the load supply is not given by GC 02.)

MODELS	SUPPLY AND LOADS	CONNECT.
GC 02 - E - C - G	24Vac / 24+230Vac	fig. 6
GC 02 - E - B - G	115-230Vac / 24+230Vac	fig. 7

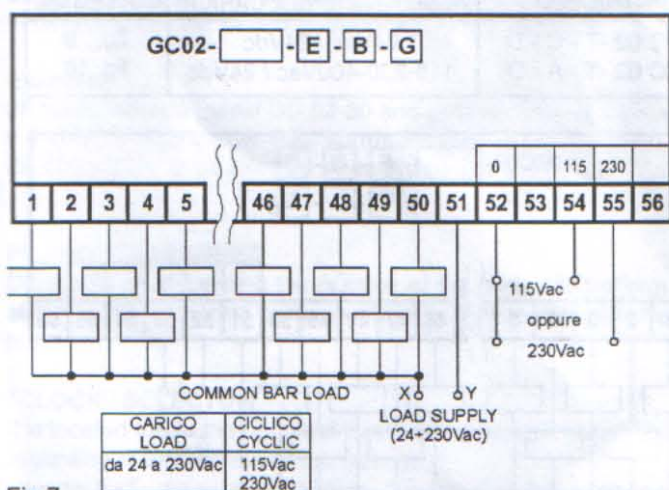


Fig.7

INSTALLATION

The GC 02 is supplied by a voltage, and the loads by another supply voltage; they can be either of the same or of different value; besides they can be supplied by different sources: hereunder are evidenced the possible combinations.

MODELS WITH LOADS SUPPLIED BY AC VOLTAGE

A) Device and loads supplied by the same voltage.

MODELS	SUPPLY AND LOADS	CONNECT.
GC 02 - E - C - G	24Vac / 24Vac	fig. 3
GC 02 - E - B - G	115Vac / 115Vac	fig. 4
GC 02 - E - B - G	230Vac / 230Vac	fig. 5

ALIMENTAZIONE

2VA - 50+60 Hz - 10% + 6% -

protetta da fusibile interno "F1 (SUPPLY)".

pin 52: 0V

pin 53: 24 Vac (+24 Vdc)

pin 55: 115 Vac

pin 56: 230 Vac

pin 56: 400 Vac

le tensioni di alimentazione sono riportate sul pannello e sui morsetti del GC 02

SUPPLY

2VA - 50+60 Hz - 10% + 6% -

protected by internal fuse "F1 (SUPPLY)".

pin 52: 0V

pin 53: 24 Vac (+24 Vdc)

pin 55: 115 Vac

pin 56: 230 Vac

pin 56: 400 Vac

The supply voltages are written on the front panel and on the pins of GC 02

CUSTODIA

Plastica con coperchio trasparente, IP 55, a doppio isolamento - dimensioni 320x250x120 mm.

CASE

Plastic made with transparent cover IP 55, double insulation - size 320x250x120 mm.

PESO: min kg 2 - max kg 4,7 -

COLORE: grigio

WEIGHT: min kg 2 - max kg 4,7 -

COLOUR: grey

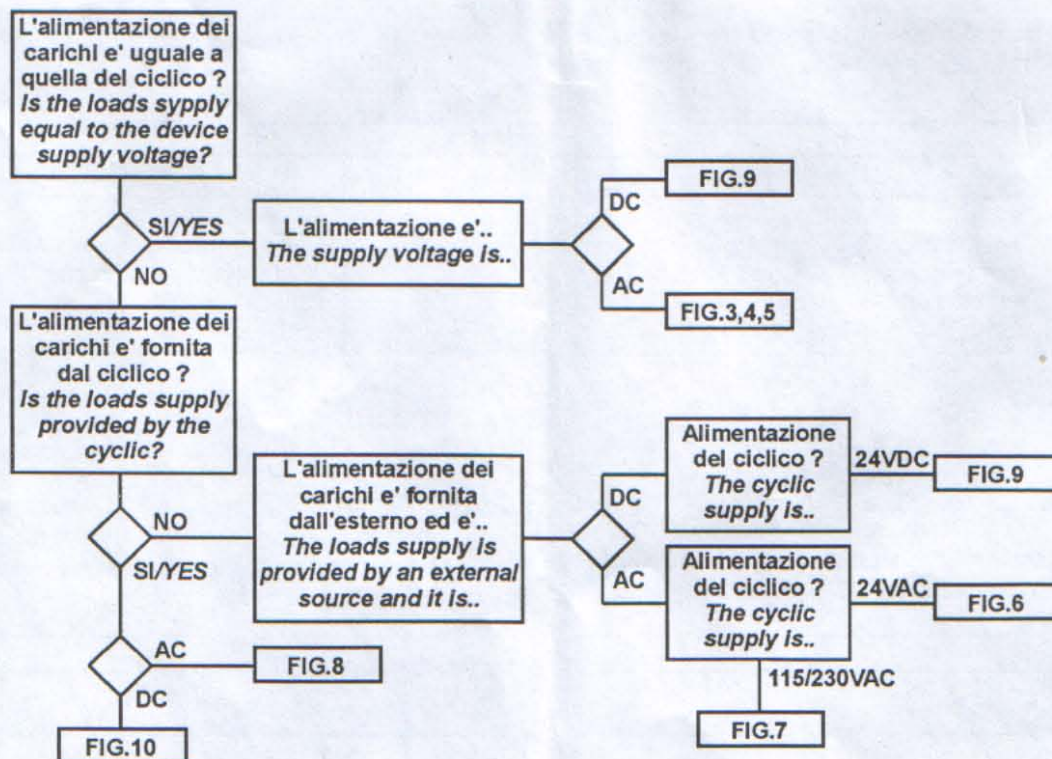
**COME ORDINARE
HOW TO ORDER**

USCITE OUTPUTS	TENSIONE CARICHI LOAD SUPPLY	ALIMENTAZIONE SUPPLY	CARICO LOAD
20 <input type="checkbox"/> 40 <input type="checkbox"/>	E <input type="checkbox"/> ESTERNA EXTERNAL	A <input type="checkbox"/> 115-230-400Vac	C <input type="checkbox"/> 24Vac
25 <input type="checkbox"/> 45 <input type="checkbox"/>	T <input type="checkbox"/> GENERATA INTERAMENTE INSIDE GENERATED	B <input type="checkbox"/> 115-230Vac	D <input type="checkbox"/> 24Vdc
30 <input type="checkbox"/> 50 <input type="checkbox"/>		C <input type="checkbox"/> 24Vac	E <input type="checkbox"/> 115Vac
35 <input type="checkbox"/>		D <input type="checkbox"/> 24Vdc	F <input type="checkbox"/> 230Vac
			G <input type="checkbox"/> DA 24 a 230Vac

Esempio:
Example:

GC02-20E-B-G

"FLOW CHART" per la scelta del ciclico GC01 e GC02
"FLOW CHART" for the correct selection of the cyclic GC01 and GC02



No repair in guarantee is made if the devices are found damaged by wrong connections, accidents, not correct use or any other cause, within 12 months from the delivery date.

scansione PAUSA/LAVORO dall'esterno.

Chiudendo il contatto si attiva un' uscita (che rimane attiva per tutto il periodo di chiusura del contatto). Quando il contatto si riapre, il GC02 va in pausa e, richiudendolo si attiva l'uscita successiva.

POST LAVAGGIO

Questa funzione é attiva quando il CICLICO é collegato da solo: selettore "CLOCK" su "INT" (la funzione non é attiva quando il ciclico é collegato ad un pressostato come il PR 01).

La chiusura di un contatto (libero da potenziali) fra i morsetti P-P attiva il CONTATORE DI CICLI DI LAVAGGIO ed accende il Led PL. Il conteggio finale é programmato a 3, 6 oppure 9 cicli mediante il DIP SWITCH "PL". Attivare un solo dip switch.

Il contatto collegato ai morsetti P-P potrà essere un "RIPOSO" (normalmente chiuso) del teleruttore del ventilatore. Quando il ventilatore viene spento (il GC 02 deve essere sempre alimentato), avviene la chiusura del contatto collegato a P-P ed inizia il POST LAVAGGIO: il ciclico continua i cicli di lavaggio finché il CONTATORE non raggiunge il valore impostato; a questo punto il CICLICO si ferma ed il LED ENABLE si spegne. Per ripartire si dovrà aprire il contatto collegato a P-P.

TARATURA

Asportando il pannello (svitando le 4 viti) si ha accesso alle morsettiere e alle regolazioni.

NOTA 1

Tutte le regolazioni, accessibili dopo avere rimosso il pannello frontale, vanno eseguite in assenza di tensione.

- 1.- Programmare il DIP SWITCH relativo al numero dei carichi (DS1, DS2, oppure DS3 etc).
- 2.- Programmare il selettore "CLOCK" su INT.
- 3.- Programmare i DIP SWITCH del coefficiente moltiplicatore di T PULSE (DS9) e di T PAUSE (DS8).
- 4.- Rimontare il pannello.
- 5.- A dispositivo acceso regolare le manopole T PULSE e T PAUSE a seconda delle necessità.

INGRESSI

PIN	FUNZIONE
A - K	: disabilitazione esterna
B - E	: temporizzazione comandata dall'esterno (con selettore CLOCK su "EXT")
C - D	: non utilizzabili
P - P	: abilitazione post lavaggio

USCITE

Pin 1 ÷ 50: USCITE CARICHI

Per carichi in AC : uscite a TRIAC protette da fusibile interno F2 (LOAD)

Per carichi 24Vdc: uscite a TRANSISTOR (NPN) protette da fusibile interno F2 (LOAD)

-Pin 51: il collegamento di questo morsetto cambia a seconda del modello (vedere fig. 3 ÷10).

TENSIONE CARICO	GC 02 - E		GC 02 - T	
	CARICO MAX	CARICO MIN	CARICO MAX	CARICO MIN
24 Vac	32 VA	0,24 VA	32 VA	0,24 VA
115 Vac	50 VA	1,1 VA	50 VA	1,1 VA
230 Vac	50 VA	2,2 VA	50 VA	2,2 VA
24 Vac	32 W	-----	32 W	-----

La tensione dei carichi é riportata sul pannello del GC 02.

etc. By pushing the selector "CLOCK" on EXT, and connecting to the pins B-E a free of voltage contact, (fig.2) the sequence PAUSE/PULSE can be driven from outside the cyclic. Closing the contact it is activated an output (it remains active during the contact closure). When the contacts opens again, GC 02 goes in pause condition, and when it closes, the next output is activated.

POST CLEANING

This function is operative when the device is not connected with other device (it is not available when the device is connected to a pressure switch such as PR 01). Closing a contact (free of voltage) between the pins P-P the counter of the cleaning cycles starts and the led PL lights. The total number of cycles is set at 3, 6 or 9 cycles by the DIP SWITCH "PL". One dip-switch only can be activated.

The contact connected to the pins P-P can be a normally closed contact of the fan contactor. When the fan is turned off (the GC 02 must be always supplied), the contact connected to P-P closes and the POST CLEANING operation starts; the cleaning cycles will run until the COUNTER reaches the set cycles; at this point the GC 02 stops and the LED ENABLE turns off. The device starts again by opening the contact connected to P-P.

SETTING

The front panel must be removed by unscrewing the 4 screws in order to reach the regulation commands.

REMARK 1

All the regulations available after removing the front panel, must be effected when the voltage supply is off.

- 1.- Set the DIP SWITCH correspondent to the number of the loads (DS1, DS2, oppure DS3 etc.).
- 2.- Set the selector "CLOCK" on INT.
- 3.- Set the DIP SWITCH of the multiplying factor of T PULSE (DS9) and T PAUSE (DS8).
- 4.- Reassemble the cover.
- 5.- With device on, adjust the knobs T PULSE and T PAUSE according to the requirements.

INPUTS

PIN	FUNCTION
A - K	: external disable
B - E	: time sequence given by outside command (with selector CLOCK on "EXT")
C - D	: not available
P - P	: enable post-cleaning

OUTPUTS

Pin 1 ÷ 50: LOADS OUTPUT

For AC loads : TRIAC outputs protected by internal fuse F2 (LOAD)

For 24Vdc loads : TRANSISTOR outputs (NPN) protected by internal fuse F2 (LOAD)

-Pin 51: the connection of this pin changes according to the type of cyclic (see fig. 3 ÷10).

LOAD VOLTAGE	GC 02 - E		GC 02 - T	
	MAX LOAD	MIN LOAD	MAX LOAD	MIN LOAD
24 Vac	32 VA	0,24 VA	32 VA	0,24 VA
115 Vac	50 VA	1,1 VA	50 VA	1,1 VA
230 Vac	50 VA	2,2 VA	50 VA	2,2 VA
24 Vac	32 W	-----	32 W	-----

The load voltage is written on the front panel of GC 02.

TAB 1. - T PULSE (DS 9)

COEFFICIENTE MOLTIPLICATIVO MULTIPLYING FACTOR	CURSORI / SLIDERS					FONDO SCALA FULL SCALE sec.
	1	2	3	4	5	
x 1/4					ON	0,5
x 1				ON		2
x 4			ON	ON		8
x 5			ON	ON		10
x 8		ON	ON			16
x 12		ON	ON			24
x 16	ON					32
x 20	ON					40
x 24	ON	ON				48
x 28	ON	ON	ON			56
x 29	ON	ON	ON	ON		58

TPULSE (IMPULSO)

Regolazione della durata dell'impulso (evidenziata da led rossi) da 100 ms a 2 secondi. La durata del tempo di impulso può essere modificata mediante il programmatore "PULSE" DS 9. A seconda della posizione dei cursori, il tempo di IMPULSO risulta moltiplicato per il coefficiente riportato nella TAB. 1. Mediante l'uso dei coefficienti moltiplicativi la durata TPULSE va da un minimo di 25ms ad un massimo di 58 sec.

ESEMPLI:

- Si vuole utilizzare la scala senza varianti: coefficiente moltiplicativo = 1, si attiva solo il cursore n. 4.
- Si vuole il fondo scala 10 sec., si attivano i cursori n: 3 e n. 4.
- Si vuole diminuire il fondo scala: si attiva il cursore n. 5 ed il fondo scala risulta diviso per 4, cioè = 0,5 sec.

T PAUSE

Regolazione della durata della pausa da 3 a 70 secondi. La durata del tempo di pausa è modificabile mediante il DIP-SWITCH "PAUSE" DS8.

A seconda della posizione dei cursori, il tempo di pausa risulta moltiplicato per il coefficiente riportato nella TAB 2.

Agendo sul coefficiente moltiplicativo, TPAUSE è regolabile da 0,75 a 490 sec.

VISUALIZZAZIONI

ENABLE: LED GIALLO: acceso quando il GC 02 è abilitato (morsetti A-K aperti)

PAUSE: LED VERDE: acceso durante la pausa.

1÷50: LED ROSSI: accesi singolarmente durante l'attivazione della relativa uscita.

PL: LED ROSSO: acceso durante il post lavaggio.

FUNZIONAMENTO

E' possibile collegare un contatto pulito sui morsetti A-K (fig.1); se il contatto è aperto, IL LED GIALLO ENABLE è acceso ed il GC 02 attiva le uscite in successione. Chiudendo il contatto, il LED GIALLO ENABLE si spegne ed il GC 02 va

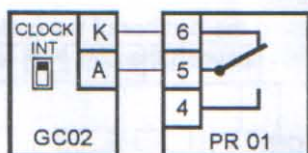


Fig.1

in pausa. Riaprendo il contatto, il GC 02 riprende la scansione dall'uscita successiva all'ultima attivata, prima che il ciclico si fermasse. Il contatto A-K può essere quello di un pressostato differenziale PR 01 (fig. 1), di un timer etc.

Spostando il selettore "CLOCK" su EXT. e collegando ai morsetti B-E un contatto pulito (fig.2.) è possibile comandare la

TAB 2. - T PAUSE (DS 8)

COEFFICIENTE MOLTIPLICATIVO MULTIPLYING FACTOR	CURSORI / SLIDERS				FONDO SCALA FULL SCALE sec.
	1	2	3	4	
x 1/4	ON				17,5
x 1				ON	70
x 2			ON		140
x 3			ON	ON	210
x 4		ON			280
x 5		ON		ON	350
x 6		ON	ON		420
x 7		ON	ON	ON	490

T PULSE (PULSE)

Regulation of the pulse width (visualized by red leds) from 100 ms to 2 seconds: The PULSE period is modified by the programmer "PULSE" DS9. According to the sliders position, the PULSE period is multiplied by the factor showed in TAB.1. The multiplying factors modify the T PULSE from a minimum of 25 ms to a maximum of 58 sec.

EXAMPLES:

- For using the standard pause, multiplying factor = 1: the slider n. 4 is on.
- For full scale 10 sec, the sliders n. 3 and n. 4 are on.
- For decreasing the full scale, the slider n. 5 is on and the full scale is divided by 4, that is = 0,5 sec.

T PAUSE

Regulation of the pause length from 3 to 70 seconds. The length of the pause is modified by means of the DIP-SWITCH "PAUSE" DS8.

According to the position of the sliders the pause period will be multiplied by the factor showed in TAB. 2.

By means of the multiplying factor, TPAUSE can be modified from 0,75 to 490 sec.

VISUALIZAZIONI

ENABLE: YELLOW LED: ON when GC 02 is enabled (pins A-K open).

PAUSE: GREEN LED: ON during the pause.

1÷50: RED LED: which light on when the correspondent output is activated.

PL: RED LED: ON during the post-cleaning.

MODE OF OPERATION

A free of voltage contact can be connected to the pins A-K (fig.1); if the contact is open, the YELLOW LED ENABLE is on and the device GC 02 activates the outputs in sequence: When the contact is closed, the YELLOW LED gets off and

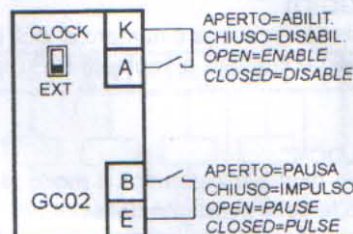


Fig.2

the GC 02 goes in pause condition. When the contact opens again, the GC 02 keeps on the output next to the last activated before the cyclic stops. The contact A-K can be the contact of a Differential Pressure Switch PR 01 (fig. 1), of a timer