

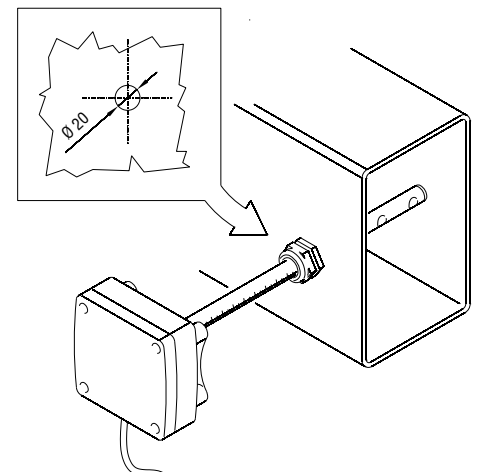


**HD 2903T..., HD 29V3T..., HD 2937T..., HD 29V37T...
HD 29371T..., HD 29V371T...
TRASMETTITORI DI VELOCITÀ DELL'ARIA, TEMPERATURA E
UMIDITÀ RELATIVA**

La famiglia di trasmettitori della serie HD29... è impiegata nel controllo della velocità dell'aria nel campo del condizionamento e della ventilazione (HVAC/BEMS), nei settori farmaceutico, museale, camere bianche, condotti di ventilazione, nei settori industriali e civili, in luoghi affollati, mense, auditori, palestre o in allevamenti con grandi quantità di animali.

I sensori impiegati ed un'accurata elettronica garantiscono nel tempo misure affidabili e precise.

Il sensore per la velocità dell'aria è a film sottile, la guaina delle sonde è in AISI304, il filtro per l'umidità relativa in rete metallica da 20µ, materiali che permettono l'uso anche in settori ostili.



Sono previsti due sistemi di installazione: TO con sonda orizzontale solidale al contenitore con l'elettronica e TC con sonda collegata all'elettronica con un cavo.

Nella versione TO, da canale, la sonda è fissata al contenitore dell'elettronica ed è disponibile in tre lunghezze diverse. Per il fissaggio al canale si può impiegare p. es. la flangia HD9008.31, un raccordo universale biconico da 3/8" o un passacavo metallico PG16 (Ø10...14mm).

Nella versione TC la sonda con i sensori è dotata di cavo che può essere lungo 2, 5 o 10 metri. Le sonde sono disponibili in tre lunghezze diverse.

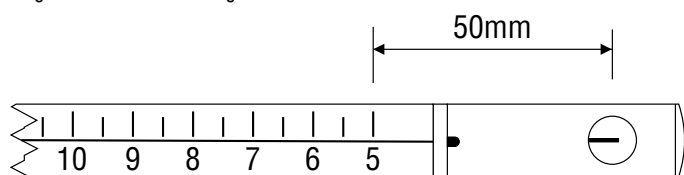
Caratteristiche tecniche comuni		Note
Range di misura Velocità dell'aria	0.05...1m/s 0.1...2m/s 0.20...10m/s 0.20...20m/s	Range di misura selezionabile a mezzo dip-switch.
Accuratezza Velocità dell'aria nel range 0...1m/s nel range 0...2m/s nel range 0...10m/s nel range 0...20m/s	±(0.06m/s+3% della misura) ±(0.06m/s+3% della misura) ±(0.4m/s+3% della misura) ±(0.4m/s+3% della misura)	a 50%UR e 1013hPa
Range di misura Temperatura	-10...+60°C	Modelli HD2937, HD29V37, HD29371 e HD29V371
Accuratezza Temperatura	±0.3°C	
Range di misura Umidità relativa	5...98%UR	Modelli HD29371 e HD29V371
Accuratezza Umidità relativa	±2.5% (10...90%UR), ±3.5% restante campo	
Range di Uscita Umidità relativa	0...100%UR	
Condizioni del lavoro del sensore	Aria pulita, UR<80%	
Tipo di Uscita (a seconda dei modelli)	4...20mA 0...10Vdc	R _L < 500Ω R _L > 10kΩ
Alimentazione	16...40Vdc o 12...24Vac±10%	
Tempo di risposta (selezionabile con ponticello)	0.2s 2.0s	Fast Slow
Temperatura di lavoro dell'elettronica della sonda	0...+60°C -10...+80°C	
Temperatura di compensazione	0...+80°C	
Temperatura di immagazzinamento	-10...+70°C	
Grado di protezione dell'elettronica	IP67	
Dimensioni contenitore	80x84x44	Sonda esclusa

Descrizione dei modelli

Modello	Tipo di Uscita		Grandezze misurate		
	4...20mA	0...10Vdc	Velocità dell'aria	Temperatura	Umidità relativa
HD2903T...	✓		✓		
HD29V3T...		✓	✓		
HD2937T...	✓		✓	✓	
HD29V37T...		✓	✓	✓	
HD29371T...	✓		✓	✓	✓
HD29V371T...		✓	✓	✓	✓

Note per l'installazione

- La finestra del o dei sensori va orientata in direzione del flusso. Per agevolare il corretto posizionamento della sonda, per es. all'interno di una condotta, una scala graduata, incisa lungo il gambo, indica la profondità di introduzione della finestra del sensore di velocità dell'aria all'interno del canale. Per orientare correttamente il sensore rispetto al flusso, una volta introdotto nel canale, la finestra passante della velocità dell'aria e la riga alla base della scala graduata sono sullo stesso asse.



- Per fissare la sonda in un canale di ventilazione, in una condotta, ecc. usare p.es. la flangia HD9008.31, un passacavo metallico PG16 (Ø10...14mm) o un raccordo universale biconico da 3/8".

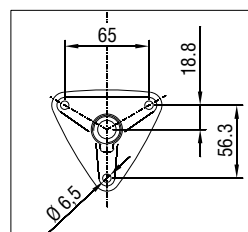
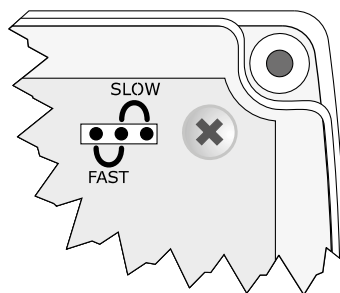
	Flangia HD9008.31
	Passacavo metallico PG16 D = 10...14mm L = 6.5mm H = 23mm A = PG16
	Raccordo universale biconico L = 35mm D = 14mm A = 3/8"

- I trasmettitori sono tarati in fabbrica, non richiedono ulteriori interventi da parte dell'utilizzatore.
- Per selezionare il **range d'uscita** della velocità dell'aria con il dip-switch a due vie posto nella scheda, seguire le indicazioni della tabella:

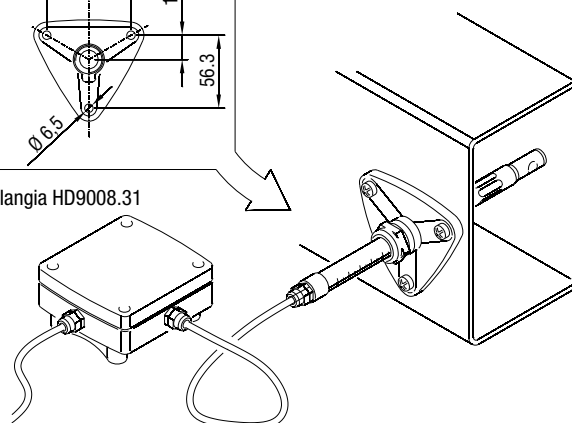
Range d'uscita	0...1m/s	0...2m/s	0...10m/s	0...20m/s
Posizione del dip-switch				

- Il Dip-switch deve essere sempre a fine della sua corsa in entrambe le direzioni

- Il ponticello, posto nella scheda, nella posizione FAST seleziona un tempo di risposta integrato in 0.2s, nella posizione SLOW integrato in 2s. Impostare il tempo di integrazione su SLOW se vi sono turbolenze o perturbazioni del flusso d'aria altrimenti selezionare la posizione FAST.



Flangia HD9008.31



Velocità dell'aria



Connessioni elettriche

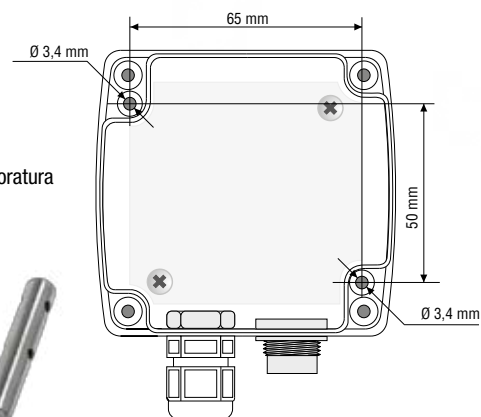
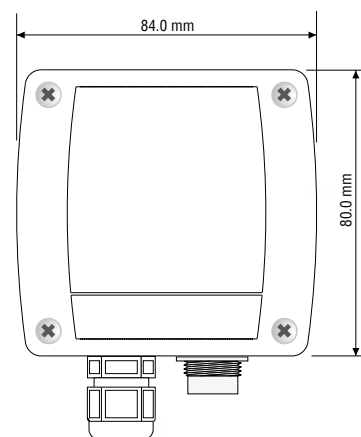
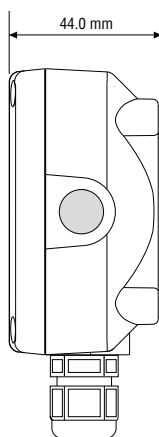
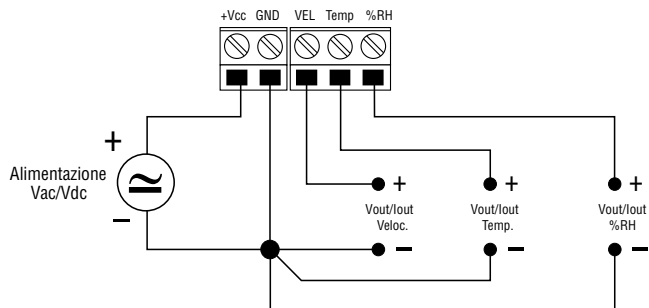
Alimentazione

Alimentare lo strumento con la tensione indicata nelle caratteristiche elettriche: i morsetti di alimentazione sono indicati con +Vcc e GND.

Uscita analogica

Il segnale di uscita è prelevato, a seconda del modello:

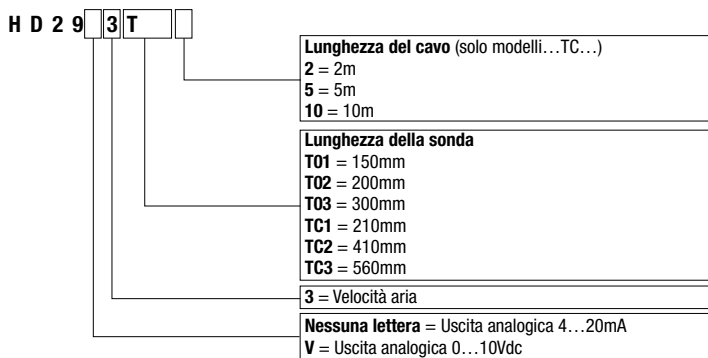
- tra i morsetti VEL e GND per i trasmettitori di sola velocità dell'aria,
- tra i morsetti VEL e GND, Temp e GND per i trasmettitori di velocità dell'aria e temperatura,
- tra i morsetti VEL e GND, Temp e GND, %RH e GND per i trasmettitori di velocità dell'aria, temperatura e umidità relativa.



CODICI DI ORDINAZIONE HD2903T... e HD29V3T...

HD2903T...: Trasmettitore attivo di velocità dell'aria per canali, uscita 4...20mA. Sonda in acciaio AISI 304 diametro 12mm, versione monoblocco HD2903TO... con sonda solidale al contenitore con l'elettronica, versione HD2903TC... con sonda collegata all'elettronica con un cavo. Range di velocità dell'aria 0,05...1m/s - 0,1...2m/s 0,20...10m/s - 0,20...20m/s selezionabile con ponticello. Alimentazione 16...40Vdc oppure 12...24Vac. Temperatura di lavoro sonda dell'aria -10+80°C.

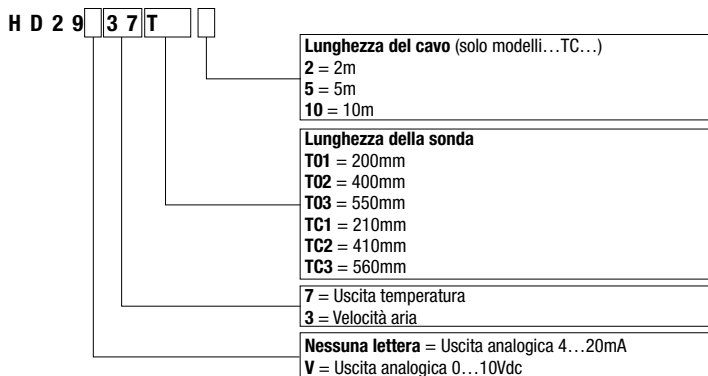
HD29V3T...: Trasmettitore attivo di velocità dell'aria per canali, uscita 0...10Vdc. Sonda in acciaio AISI 304 diametro 12mm, versione monoblocco HD29V3TO... con sonda solidale al contenitore con l'elettronica, versione HD29V3TC... con sonda collegata all'elettronica con un cavo. Range di velocità dell'aria 0,05...1m/s - 0,1...2m/s 0,20...10m/s - 0,20...20m/s selezionabile con ponticello. Alimentazione 16...40Vdc oppure 12...24Vac. Temperatura di lavoro sonda dell'aria -10+80°C.



CODICI DI ORDINAZIONE HD2937T... e HD29V37T...

HD2937T...: Trasmettitore attivo di velocità dell'aria e temperatura per canali, uscita 4...20mA. Sonda in acciaio AISI 304 diametro 12mm, versione monoblocco HD2937TO... con sonda solidale al contenitore con l'elettronica, versione HD2937TC... con sonda collegata all'elettronica con un cavo. Range di velocità dell'aria 0,05...1m/s - 0,1...2m/s - 0,20...10m/s - 0,20...20m/s selezionabile con ponticello, range di temperatura fisso -10...+60°C. Alimentazione 16...40Vdc oppure 12...24Vac. Temperatura di lavoro sonda dell'aria -10+80°C.

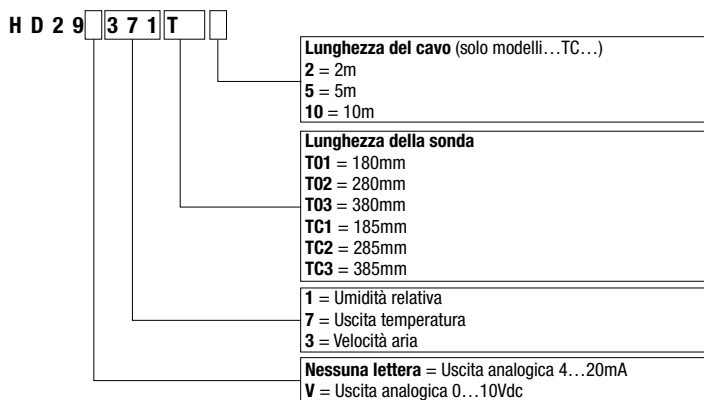
HD29V37T...: Trasmettitore attivo di velocità dell'aria e temperatura per canali, uscita 0...10Vdc. Sonda in acciaio AISI 304 diametro 12mm, versione monoblocco HD29V37TO... con sonda solidale al contenitore con l'elettronica, versione HD29V37TC... con sonda collegata all'elettronica con un cavo. Range di velocità dell'aria 0,05...1m/s - 0,1...2m/s - 0,20...10m/s - 0,20...20m/s selezionabile con ponticello, range di temperatura fisso -10...+60°C. Alimentazione 16...40Vdc oppure 12...24Vac. Temperatura di lavoro sonda dell'aria -10+80°C.



CODICI DI ORDINAZIONE HD29371T... e HD29V371T...

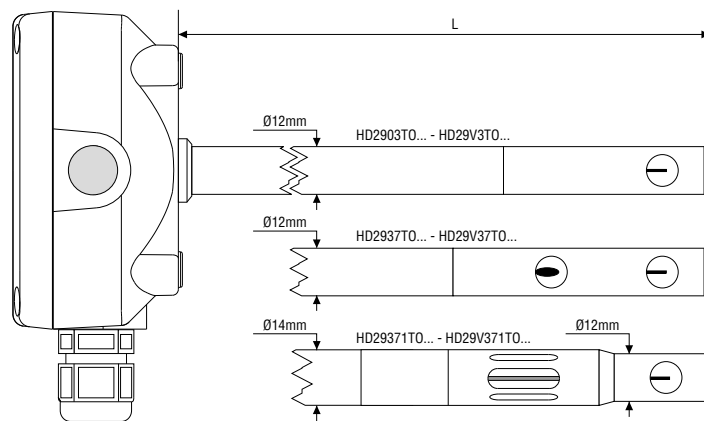
HD29371T...: Trasmettitore attivo di velocità dell'aria, temperatura ed umidità relativa per canali, uscite 4...20mA. Sonda in acciaio AISI 304 diametro 14mm, versione monoblocco HD29371TO... con sonda solidale al contenitore con l'elettronica, versione HD29371TC... con sonda collegata all'elettronica con un cavo. Range di velocità dell'aria 0,05...1m/s - 0,1...2m/s - 0,20...10m/s - 0,20...20m/s selezionabile con ponticello, range di temperatura fisso -10...+60°C, range di umidità relativa 0...100%UR. Alimentazione 16...40Vdc oppure 12...24Vac. Temperatura di lavoro sonda dell'aria -10+80°C.

HD29V371T...: Trasmettitore attivo di velocità dell'aria, temperatura ed umidità relativa per canali, uscite 0...10Vdc. Sonda in acciaio AISI 304 diametro 14mm, versione monoblocco HD29V371TO... con sonda solidale al contenitore con l'elettronica, versione HD29V371TC... con sonda collegata all'elettronica con un cavo. Range di velocità dell'aria 0,05...1m/s - 0,05...2m/s - 0,1...10m/s - 0,20...20m/s selezionabile con ponticello, range di temperatura fisso -10...+60°C, range di umidità relativa 0...100%UR. Alimentazione 16...40Vdc oppure 12...24Vac. Temperatura di lavoro sonda dell'aria -10+80°C.

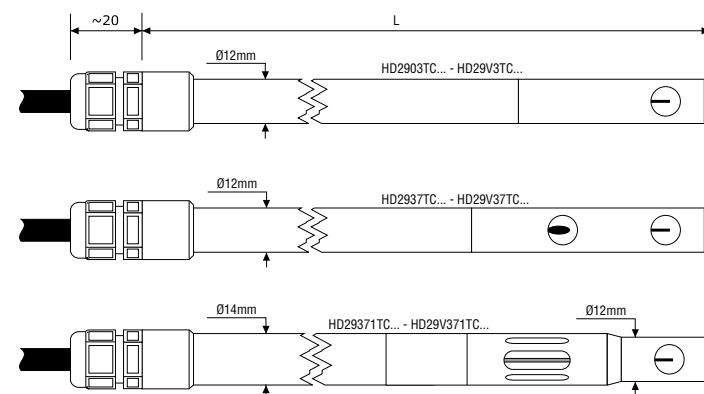


Dimensioni delle sonde:

Serie TC



Serie TO



Velocità dell'aria