



HD3604T..., HD36V4T... TRASMETTITORI DI PRESSIONE RELATIVA

HD3604T... e HD36V4T... sono dei trasmettitori di pressione a microprocessore con uscita rispettivamente in corrente (4...20mA) o in tensione (0...5V, 1...5V o 0...10V). Il sensore, di tipo piezoresistivo, è isolato e consente misure di pressione di gas e liquidi su un ampio range di temperatura.

La pressione misurata è di tipo relativo rispetto all'atmosfera, i vari modelli coprono le scale da 100mbar a 600bar.

Il contenitore in acciaio inox diam. 20mm racchiude il sensore e l'elettronica: per il collegamento all'impianto in pressione è presente un attacco filettato da 1/4" BSP, per il fissaggio esagono da 22mm.

Per le connessioni elettriche sono previste 2 soluzioni:

- un connettore maschio DIN 43650A,
- un connettore maschio DIN 43650C,

I connettori sono forniti di presa volante femmina con passacavo a tre o quattro poli (a seconda dei modelli).

Tutti i trasmettitori sono calibrati in fabbrica su tre punti. L'impiego di un circuito a microprocessore permette di memorizzare la curva di risposta del sensore e di correggere eventuali non linearità.

Non sono previste calibrazioni da parte dell'utente.

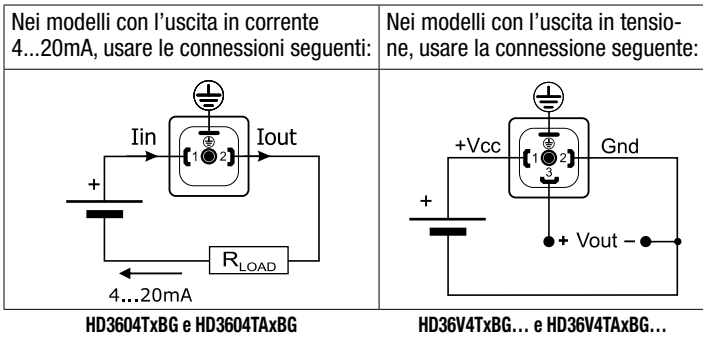
Caratteristiche tecniche		Note
Segnale di uscita	4 ... 20mA	Modelli HD3604TxBG
	0 ... 5V	Modelli HD36V4TxBG1
	1 ... 5V	Modelli HD36V4TxBG2
	0 ... 10V	Modelli HD36V4TxBG3
Range di pressione di fondo scala	100, 200, 400, 600 mbar 1, 2,5 bar 4, 6, 10, 16, 25, 40, 60, 100, 160, 250, 400 e 600 bar relativi	
Limite di sovrappressione	Due volte il valore nominale	
Sensore	Piezoresistivo	
Superficie a contatto con il fluido di misura	Acciaio 17-4PH	
Fluido a contatto con la membrana	Gas o liquidi	
Temperatura di funzionamento	-40 ... +125°C	
Tensione di alimentazione	10...30Vdc	
	15...30Vdc	Modelli HD36V4TxBG3 con uscita 0...10Vdc
Assorbimento	< 4mA	Nei modelli con uscita in tensione
Accuratezza	≤ ±0.25%F.S.	
Effetti termici	±1% span ±1% offset	Per una variazione di 100°C
Stabilità meccanica	< 0.1%F.S.	Dopo 10 ⁶ cicli 0...f.s.
Tempi di risposta	<5ms	
Connessione all'impianto sotto pressione	1/4" BSP maschio	
Connessione elettrica	Connettore maschio 3 o 4 poli DIN 43650A + connettore femmina DIN 46350A	Modelli HD3604TxBG e HD36V4TxBG
	Connettore maschio 3 o 4 poli DIN 43650C + connettore femmina DIN 46350C	Modelli HD3604TAxBG e HD36V4TAxBG
Materiale contenitore	Acciaio inox AISI 304	
Dimensioni	Ø 20x95mm	Compreso il connettore
Peso	80g	
Resistenza di carico	$R_{Lmax} = 636\Omega$ a 24Vdc $R_{Lmax} = \frac{(V_{cc} - 10)}{22mA}$	Per i modelli con uscita in corrente 4...20mA HD3604T... (vedere fig.1)
	$R_L \geq 10k\Omega$	Per i modelli con uscita in tensione HD36V4T...
Grado di protezione	IP65	Con connettore correttamente innestato.

Installazione e connessioni

I trasmettitori HD3604T... e HD36V4T... possono essere installati in qualsiasi posizione.

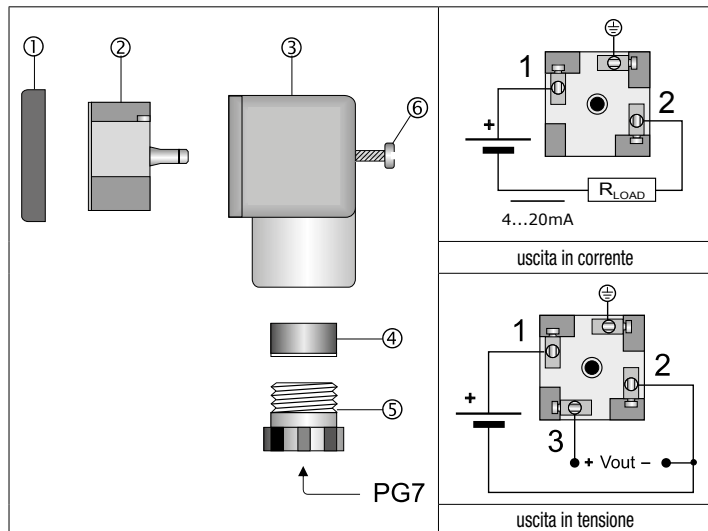
Realizzare la connessione elettrica al connettore volante femmina come riportato negli schemi della tabella seguente.

Modello del trasmettitore	Schema di connessione dei pin del trasmettitore (vista frontale)	Note
HD3604TxBG HD3604TAxBG		Se il cavo di connessione è schermato, collegare lo schermo al pin
HD36V4TxBG... HD36V4TAxBG...		Usare un cavo di connessione schermato e collegare lo schermo al pin



Connettori DIN 43650A e DIN 43650C

Per realizzare le connessioni elettriche è necessario aprire il connettore femmina.



Togliere la guarnizione ①. Svitare il passacavo ⑤ e sfilare la guarnizione ④. Servendosi di un cacciavite, fare leva e sfilare il portamorsetti ②. Realizzare le connessioni come riportato in figura: al morsetto di massa va collegata, quando è presente, la calza del cavo schermato. Effettuate le connessioni, richiudere il connettore.

Taratura del trasmettitore

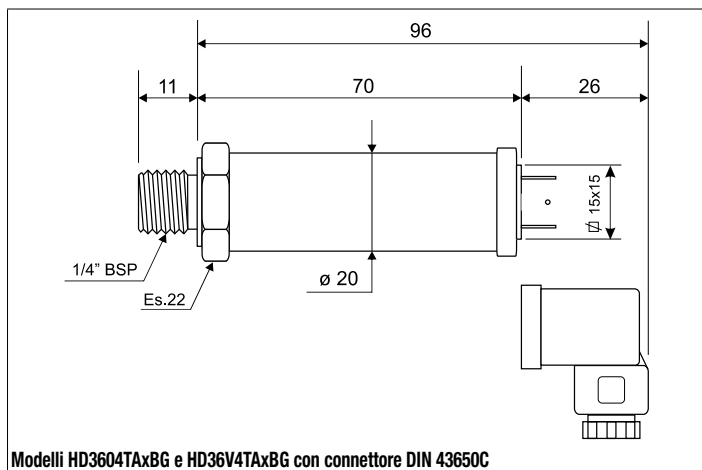
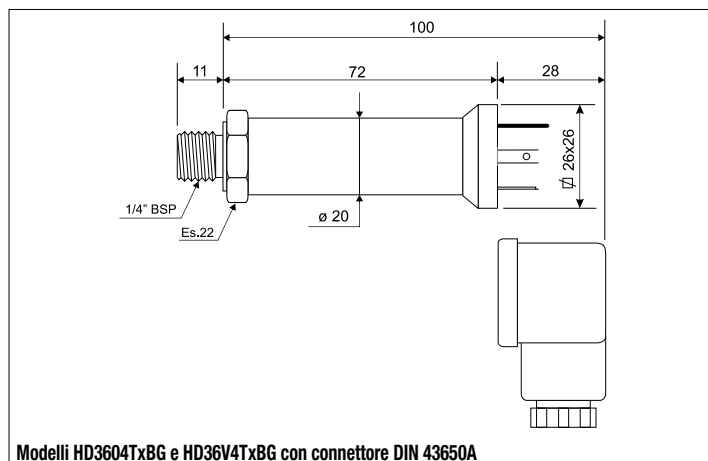
I trasmettitori sono tarati in fabbrica su tre punti, non sono previsti interventi da parte dell'utente.

Avvertenze

Il trasmettitore di pressione ha un attacco filettato maschio da 1/4" BSP. Nel montaggio si ponga molta cura alla tenuta di pressione del raccordo. Usare eventualmente delle opportune guarnizioni.

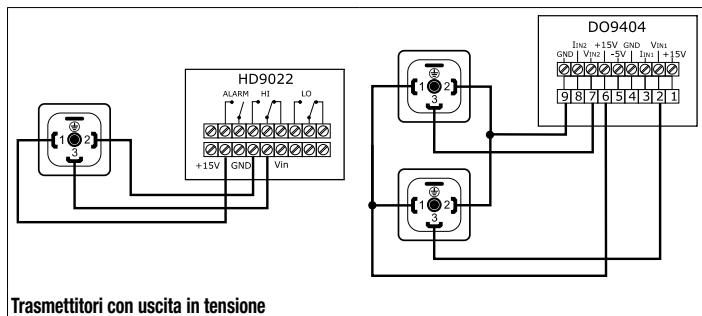
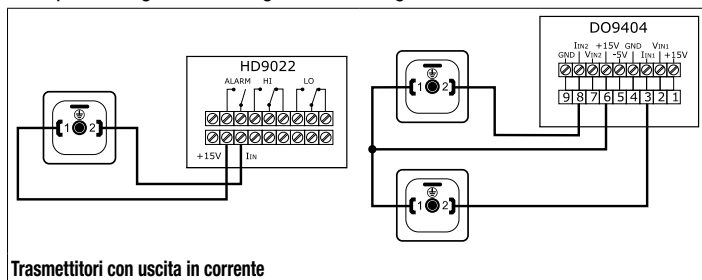
Grande attenzione dev'essere posta nell'installazione dei trasmettitori in recipienti sotto pressione o nelle tubazioni. Attenzione deve essere posta nella scelta della portata di fondo scala: un errore, oltre a danneggiare irrimediabilmente il trasmettitore, può arrecare danni fisici all'operatore e alle cose anche di grave entità. Inserire sempre, prima del trasmettitore, una chiave di arresto ed accertarsi che nell'impianto non si verifichino picchi o sbalzi abnormi e imprevedibili del fluido sotto pressione.

Dimensioni meccaniche



Modelli HD3604TAxBG e HD36V4TAxBG con connettore DIN 43650C

Esempi di collegamento con gli indicatori regolatori HD9022 e DO9404



Codici di ordinazione:

HD36 X 4T X X BG X

- 1 = uscita analogica in tensione 0...5Vdc
- 2 = uscita analogica in tensione 1...5Vdc
- 3 = uscita analogica in tensione 0...10Vdc

- MB = mbar
- B = bar
- G = Gauge (pressione relativa)

Connessione elettrica

- Nessun segno = connettore maschio DIN 43650A
- A = connettore maschio DIN 43650C

Fondo scala nominale (bar)

- 100 - 200 - 400 - 600 mbar - 1 - 2,5 bar relativi
- 4 - 6 - 10 - 16 - 25 - 40 - 60 - 100 - 160 - 200 - 250
- 400 - 600 - bar relativi

- 0 = uscita analogica 4...20mA
- V = uscita analogica in tensione