

HD404T

- ▶ [1] Trasmittitori di bassa (very low) pressione



[1] Descrizione

La serie di trasmettitori HD404T è in grado di misurare pressioni relative rispetto all'atmosfera o differenziali nel range da 50 a 1000 Pa (0,2" H₂O a 5" H₂O). I trasmettitori HD404T utilizzano un sensore al silicio di tipo "micromachined" compensato in temperatura che presenta un'eccellente linearità, ripetibilità e stabilità nel tempo. Il segnale di uscita dal sensore è amplificato e convertito in un'uscita analogica standard in corrente (4-20mA) e in una in tensione (0-10V), che possono quindi essere trasmesse su lunghe distanze con un'elevata immunità ai disturbi.

In ogni modello è possibile scegliere mediante un dip switch tra due range di misura in modo da selezionare il fondo scala ottimale per la propria applicazione.

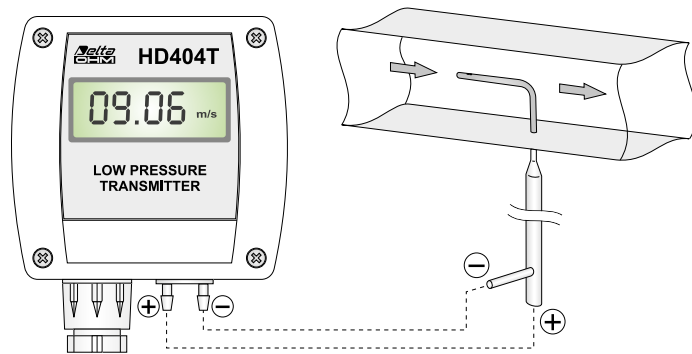
Normalmente i trasmettitori di bassa pressione sono sensibili all'orientamento con cui vengono montati. Nella serie HD404T è disponibile uno speciale circuito di auto-zero, che periodicamente equalizza la pressione differenziale all'ingresso del sensore e ne corregge l'offset; i trasmettitori dotati di questo circuito sono insensibili alla posizione di montaggio. Inoltre il circuito di auto-zero compensa l'invecchiamento e lo scostamento dello zero del sensore al variare della temperatura: in pratica consente di eliminare la manutenzione.

E' disponibile l'opzione "display" (L), in cui la pressione viene visualizzata su un display a 4 digit nell'unità di misura scelta.

La versione "radice quadrata" (SR) risulta utile nel caso il trasmettitore sia collegato a un tubo di Pitot o Darcy, in quanto l'uscita risulta direttamente proporzionale alla velocità del flusso d'aria. La versione SR con opzione L permette di visualizzare a display, oltre alla pressione misurata, anche la velocità del flusso d'aria calcolata. La versione SR è configurabile dall'utente collegandola a un PC e inviando dei comandi seriali tramite un programma di comunicazione standard. È possibile impostare il coefficiente del tubo di Pitot o Darcy utilizzato, i parametri per il calcolo della velocità (temperatura del flusso d'aria, pressione barometrica, pressione statica differenziale all'interno della condotta), l'unità di misura della velocità (m/s o ft/s) e il fondo scala della velocità per l'uscita analogica.

I trasmettitori sono pronti all'uso e vengono forniti tarati di fabbrica su 3 punti.

Tipiche applicazioni per la serie HD404T sono: il monitoraggio delle camere bianche, il controllo dei filtri, le misure di flusso (in abbinamento al tubo di Pitot), il controllo nel condizionamento e ventilazione.



Trasmettitore con opzione SR collegato a un tubo di Pitot

CARATTERISTICHE TECNICHE COMUNI @ 20°C e 24Vdc

Sensore	Piezoresistivo
Range di misura	da 0...50 Pa (0...0,2" H ₂ O) a 0...1000 Pa (0...4" H ₂ O) sia relativo che differenziale (si veda la tabella) Per i modelli SR, i range di misura della velocità dipendono dalla costante del tubo, dalla temperatura e dalla pressione (si veda la tabella)
Segnale di uscita	0...10 Vdc R _L > 10 kΩ e 4...20 mA R _L < 500 Ω
Accuratezza	Dipende dal modello (vedi tabella)
Tempo di risposta	1 s (fast) o 4 s (slow) selezionabile tramite ponticello
Limite di sovrappressione	25 kPa
Mezzi compatibili	Solo aria e gas non aggressivi
Alimentazione	24 Vac ± 10% o 16...40 Vdc
Assorbimento	< 1 W
Attacco di pressione	Tubo flessibile Ø 5 mm
Connessioni elettriche	Morsettiera a vite, max 1,5 mm ² , passacavo PG9 per il cavo d'ingresso
Condizioni operative	-10...+60 °C (-5...+50 °C per modelli con autozero AZ), 0...95% UR
Temperatura magazzino	-20...+70 °C
Dimensioni contenitore	80 x 84 x 44 mm
Grado di protezione	IP67



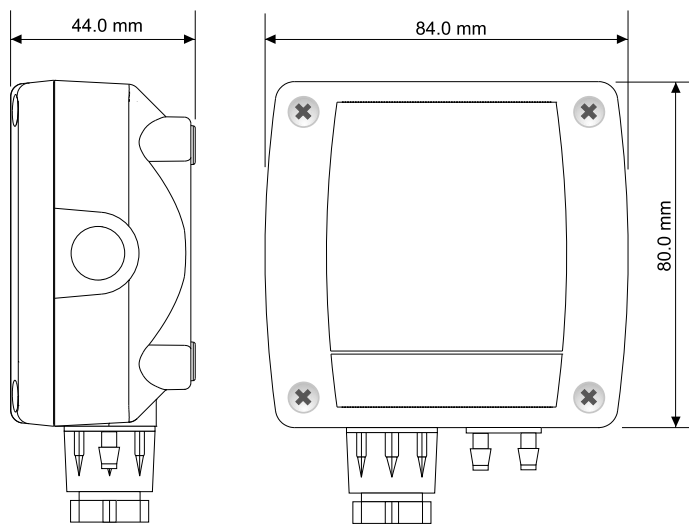
HD404T1PG-AZ-L



HD404T3PD

INSTALLAZIONE

In tutti i modelli il sensore e l'elettronica sono contenuti in un robusto contenitore plastico con grado di protezione IP67. Aprendo il coperchio sono disponibili i fori diametro 3 mm che permettono di fissare la base del trasmettitore direttamente a un pannello o a una parete.

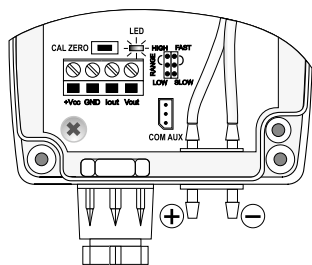


HD404T può essere montato in qualsiasi posizione, ma tipicamente su una parete verticale con le prese di pressione rivolte verso il basso. Lo scostamento dello zero dovuto alla posizione di montaggio può essere corretto utilizzando il tasto CAL ZERO. La procedura da seguire per la calibrazione manuale dello zero è la seguente:

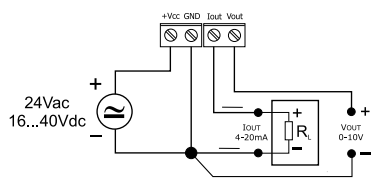
- Assicurarsi che il trasmettitore sia alimentato almeno da 1 ora;
- Scollegare entrambi i tubetti dalle prese + e - di pressione;
- Premere il tasto CAL ZERO finché il LED rosso comincia a lampeggiare;
- Quando il LED rosso si spegne la procedura di azzeramento è completata ed è possibile riconnettere i tubetti agli attacchi di pressione.

E' raccomandato eseguire la procedura di auto-zero almeno una volta all'anno in normali condizioni operative.

Nei modelli con circuito di auto-zero (opzione AZ), tale procedura viene eseguita periodicamente ogni 15 minuti senza bisogno di scollegare i tubetti dalle prese di pressione. Durante l'azzeramento, che dura circa 4 secondi, le uscite analogiche e il display rimarranno congelate all'ultimo valore misurato. I modelli con auto-zero non hanno praticamente necessità di alcuna manutenzione.



Tasto di CAL ZERO e ponticelli di configurazione



Connessioni elettriche

CONFIGURAZIONE

Impostazione del range di uscita: il ponticello denominato RANGE permette di scegliere uno tra due range di uscita: con LOW si sceglie il range ridotto, con HIGH il range esteso.

Impostazione del tempo di risposta: il ponticello FAST SLOW consente di scegliere il tempo di risposta del trasmettitore: nella posizione FAST la misura è integrata su 1 s, mentre nella posizione SLOW è integrata su 4 s. La posizione SLOW è raccomandata se vi sono condizioni di turbolenze o perturbazioni del flusso d'aria.

Impostazione dei parametri nelle versioni SR: i trasmettitori sono preimpostati di fabbrica. Se si desidera modificare le impostazioni, procedere come segue:

- Collegare l'uscita seriale COM AUX del trasmettitore alla porta RS232 (tramite il cavo RS27) o USB (tramite il cavo CP27) del PC. Se si utilizza il cavo CP27, installare nel PC i driver USB relativi.
- Nel PC, avviare un programma di comunicazione seriale (per es. Hyperterminal), impostare il baud rate a 115200 e i parametri di comunicazione a 8N2.
- Se si desidera modificare la configurazione del display (comandi O3E, O3D, O4E, O4D, O5E, O5D) è necessario inviare il comando CAL START per entrare nella modalità configurazione. Non è invece necessario inviare il comando CAL START per modificare i parametri relativi alla misura di velocità (coefficiente del tubo, temperatura, pressione, fondo scala dell'uscita analogica).
- Inviare i comandi della seguente tabella per impostare o leggere i parametri di configurazione del trasmettitore:

Comando	Risposta	Descrizione
O3E	&	Visualizza alternativamente a display velocità e pressione
O3D	&	Disabilita la visualizzazione alternata a display di velocità e pressione
O4E	&	Cambio automatico della risoluzione della velocità a display (0,1 \Leftrightarrow 0,01) in funzione del valore misurato ⁽¹⁾
O4D	&	Risoluzione fissa centesimale della velocità a display ⁽¹⁾
O5E	&	Imposta ft/s come unità di misura della velocità a display Nota: il simbolo ft/s non appare a display
O5D	&	Imposta m/s come unità di misura della velocità a display (default)
CK n.n...	&	Imposta il coefficiente del tubo di Pitot o Darcy al valore n.n... Il valore deve essere compreso 0.6 e 1.2 (default = 1.0)
RK	n.nnnnn	Legge il valore del coefficiente del tubo impostato nel trasmettitore
CB nnnn. nn...	&	Imposta la pressione barometrica al valore nnnn.nn... mbar Il valore deve essere compreso tra 500 e 1500 mbar (default = 1013.25 mbar)
RB	nnnn.nnn	Legge il valore della pressione barometrica in mbar impostato nel trasmettitore
CT n...	&	Imposta la temperatura del flusso d'aria in decimi di °C (default = 160 \Rightarrow 16.0 °C) Il valore deve essere compreso tra -999 (\Rightarrow -99.9 °C) e 2000 (\Rightarrow 200.0 °C)
RT	n...	Legge il valore della temperatura, in decimi di °C, impostato nel trasmettitore
CP nnnn...	&	Imposta la pressione statica differenziale ⁽²⁾ in mbar (default = 0)
RP	nnnn...	Legge il valore della pressione statica differenziale ⁽²⁾ impostato nel trasmettitore
CS nnnn	&	Imposta la velocità di fondo scala, in centesimi di m/s, per l'uscita analogica (default = vedi tabella). Il valore massimo impostabile è 10000 (\Rightarrow 100.00 m/s)
RS	nn.nn	Legge il valore di fondo scala della velocità, in m/s, per l'uscita analogica
SV	nn.nn	Stampa la velocità massima misurabile in funzione del fondo scala in pressione del trasmettitore e dei valori impostati dei parametri. Il valore è nell'unità di misura della velocità impostata nel trasmettitore.

⁽¹⁾ La velocità è calcolata a partire dalla misura di pressione mediante una relazione quadratica. Per tale motivo la risoluzione della velocità è minore per bassi di valori di pressione misurati, e la variazione della misura di velocità a display appare piuttosto discontinua se si utilizza la risoluzione fissa centesimale. Se si desidera una variazione della misura di velocità a display più uniforme, attivare il cambio automatico della risoluzione della velocità in funzione del valore misurato.

⁽²⁾ La pressione statica differenziale è uguale alla differenza tra la pressione statica assoluta all'interno della condotta e la pressione barometrica. La pressione statica differenziale è zero se la condotta è aperta (a contatto con l'atmosfera), mentre può essere diversa da zero in caso di condotte chiuse.

Per uscire dalla modalità configurazione dopo l'invio del comando CAL START, inviare il comando CAL END (il trasmettitore esce automaticamente dalla modalità configurazione dopo 5 minuti dall'ultimo comando inviato).

DISPLAY

I modelli con suffisso L sono forniti di un display LCD a 4 digit.

Risoluzione di visualizzazione della pressione:

50 - 100 - 250 - 500 Pa	→ 0,5 Pa
1000 Pa	→ 1 Pa
5 - 10 - 25 - 50 mmH ₂ O	→ 0,05 mmH ₂ O
100 mmH ₂ O	→ 0,1 mmH ₂ O
0,2 - 0,4 - 1 - 2 - 4 inchH ₂ O	→ 0,002 inchH ₂ O

Risoluzione di visualizzazione della velocità nei modelli SR: per tutti i range, la risoluzione della velocità può essere fissa centesimale oppure con cambio automatico da decimale a centesimale in funzione del valore misurato. La scelta tra le due opzioni avviene tramite i comandi seriali O4E e O4D.

Segnalazioni di errore:

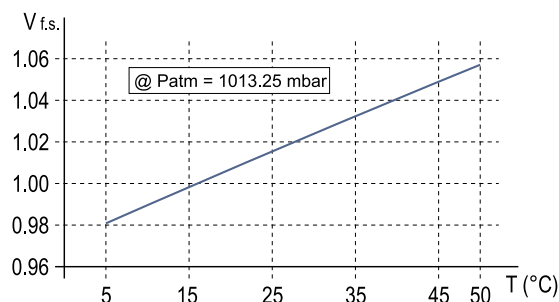
Undr	→ compare se il valore misurato è inferiore al minimo valore misurabile
OvEr	→ compare se il valore misurato supera il massimo valore misurabile
CAL Error	→ compare al termine della calibrazione dello zero se viene superato il massimo valore di offset che è possibile correggere.

FONDO SCALA DELLA VELOCITÀ NEI MODELLI SR

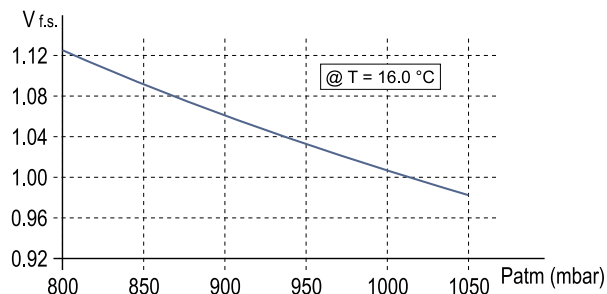
Nei modelli SR, la velocità massima misurabile dipende dal coefficiente del tubo impiegato, dalla temperatura, dalla pressione barometrica e dalla pressione statica differenziale impostata nel trasmettitore. Il comando seriale SV permette di leggere la velocità massima misurabile in funzione dei parametri impostati. La tabella seguente riporta la velocità massima misurabile dai vari modelli con i valori dei parametri preimpostati di fabbrica: coefficiente del tubo **K = 1,0**, temperatura **T = 16,0 °C**, pressione barometrica **Patm = 1013,25 mbar**, pressione statica differenziale **Ps = 0**.

MODELLO	VELOCITÀ MASSIMA MISURABILE (@ K = 1, T = 16°C, Patm = 1013,25 mbar, Ps = 0)		FONDO SCALA DI DEFAULT PER L'USCITA ANALOGICA (modificabile con il comando CS)
	LOW	HIGH	
HD404T1PG-AZ(-L)-SR	9,06 m/s	12,82 m/s	10 m/s
HD404T2PG-AZ(-L)-SR	12,82 m/s	20,27 m/s	20 m/s
HD404T3PG-AZ(-L)-SR	20,27 m/s	28,67 m/s	25 m/s
HD404T4PG-AZ(-L)-SR	28,67 m/s	40,55 m/s	40 m/s
HD404T1MG-AZ(-L)-SR	8,98 m/s	12,70 m/s	10 m/s
HD404T2MG-AZ(-L)-SR	12,70 m/s	20,08 m/s	20 m/s
HD404T3MG-AZ(-L)-SR	20,08 m/s	28,39 m/s	25 m/s
HD404T4MG-AZ(-L)-SR	28,39 m/s	40,16 m/s	40 m/s
HD404T1IG-AZ(-L)-SR	9,05 m/s	12,80 m/s	10 m/s
HD404T2IG-AZ(-L)-SR	12,80 m/s	20,24 m/s	20 m/s
HD404T3IG-AZ(-L)-SR	20,24 m/s	28,62 m/s	25 m/s
HD404T4IG-AZ(-L)-SR	28,62 m/s	40,48 m/s	40 m/s

I diagrammi seguenti indicano la variazione del valore di velocità massima misurabile (normalizzato a 1 per T=16,0 °C e Patm=1013,25 mbar) al variare della temperatura e della pressione barometrica.



Variazione della velocità di fondo scala con la temperatura a pressione barometrica costante



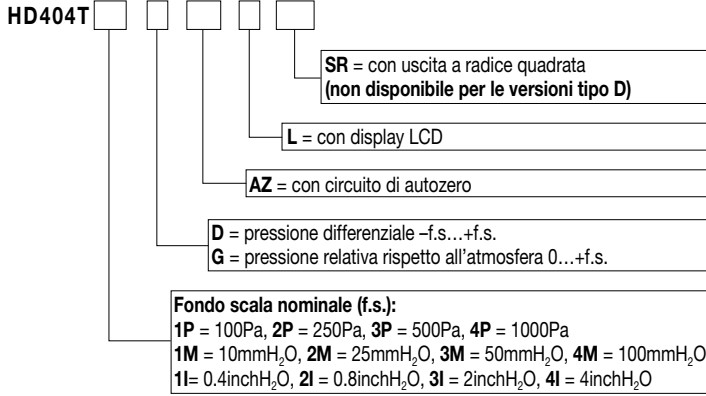
Variazione della velocità di fondo scala con la pressione barometrica a temperatura costante

Nei modelli SR, il comando seriale "CS nnnn" permette di associare al fondo scala dell'uscita analogica un valore di velocità a scelta dell'utente, anche diverso da quello massimo effettivamente misurabile dal trasmettitore.

TABELLA RIASSUNTIVA DEI MODELLI E ACCURATEZZA

MODELLO	RANGE		ACCURATEZZA %F.S. RANGE HIGH (0...+50 °C)	STABILITÀ A LUNGO TERMINE (1 ANNO)	
	LOW	HIGH		AZ	NO AZ
	Pa				
HD404T1PG-AZ(-L)-SR	0...50 Pa	0...100 Pa	±3%	≤ ±1Pa	
HD404T2PG-AZ(-L)-SR	0...100 Pa	0...250 Pa	±1,5%	≤ ±1Pa	
HD404T3PG-AZ(-L)-SR	0...250 Pa	0...500 Pa	±1%	≤ ±1Pa	≤ ±8Pa
HD404T4PG-AZ(-L)-SR	0...500 Pa	0...1000 Pa	±1%	≤ ±1Pa	≤ ±8Pa
HD404T1PD-AZ(-L)	-50...+50 Pa	-100...+100 Pa	±1,5%	≤ ±1Pa	
HD404T2PD-AZ(-L)	-100...+100 Pa	-250...+250 Pa	±1%	≤ ±1Pa	
HD404T3PD-AZ(-L)	-250...+250 Pa	-500...+500 Pa	±1%	≤ ±1Pa	≤ ±8Pa
HD404T4PD-AZ(-L)	-500...+500 Pa	-1000...+1000 Pa	±1%	≤ ±1Pa	≤ ±8Pa
	mmH ₂ O				
HD404T1MG-AZ(-L)-SR	0...5 mmH ₂ O	0...10 mmH ₂ O	±3%	≤ ±0,1mmH ₂ O	
HD404T2MG-AZ(-L)-SR	0...10 mmH ₂ O	0...25 mmH ₂ O	±1,5%	≤ ±0,1mmH ₂ O	
HD404T3MG-AZ(-L)-SR	0...25 mmH ₂ O	0...50 mmH ₂ O	±1%	≤ ±0,1mmH ₂ O	≤ ±0,8mmH ₂ O
HD404T4MG-AZ(-L)-SR	0...50 mmH ₂ O	0...100 mmH ₂ O	±1%	≤ ±0,1mmH ₂ O	≤ ±0,8mmH ₂ O
HD404T1MD-AZ(-L)	-5...+5 mmH ₂ O	-10...+10 mmH ₂ O	±1,5%	≤ ±0,1mmH ₂ O	
HD404T2MD-AZ(-L)	-10...+10 mmH ₂ O	-25...+25 mmH ₂ O	±1%	≤ ±0,1mmH ₂ O	
HD404T3MD-AZ(-L)	-25...+25 mmH ₂ O	-50...+50 mmH ₂ O	±1%	≤ ±0,1mmH ₂ O	≤ ±0,8mmH ₂ O
HD404T4MD-AZ(-L)	-50...+50 mmH ₂ O	-100...+100 mmH ₂ O	±1%	≤ ±0,1mmH ₂ O	≤ ±0,8mmH ₂ O
	inchH ₂ O				
HD404T1IG-AZ(-L)-SR	0...0,2 inchH ₂ O	0...0,4 inchH ₂ O	±3%	≤ ±0,004inchH ₂ O	
HD404T2IG-AZ(-L)-SR	0...0,4 inchH ₂ O	0...1 inchH ₂ O	±1,5%	≤ ±0,004inchH ₂ O	
HD404T3IG-AZ(-L)-SR	0...1 inchH ₂ O	0...2 inchH ₂ O	±1%	≤ ±0,004inchH ₂ O	≤ ±0,04inchH ₂ O
HD404T4IG-AZ(-L)-SR	0...2 inchH ₂ O	0...4 inchH ₂ O	±1%	≤ ±0,004inchH ₂ O	≤ ±0,04inchH ₂ O
HD404T1ID-AZ(-L)	-0,2...0,2 inchH ₂ O	-0,4...0,4 inchH ₂ O	±1,5%	≤ ±0,004inchH ₂ O	
HD404T2ID-AZ(-L)	-0,4...0,4 inchH ₂ O	-1...+1 inchH ₂ O	±1%	≤ ±0,004inchH ₂ O	
HD404T3ID-AZ(-L)	-1...+1 inchH ₂ O	-2...+2 inchH ₂ O	±1%	≤ ±0,004inchH ₂ O	≤ ±0,04inchH ₂ O
HD404T4ID-AZ(-L)	-2...+2 inchH ₂ O	-4...+4 inchH ₂ O	±1%	≤ ±0,004inchH ₂ O	≤ ±0,04inchH ₂ O

CODICI DI ORDINAZIONE



ACCESSORI

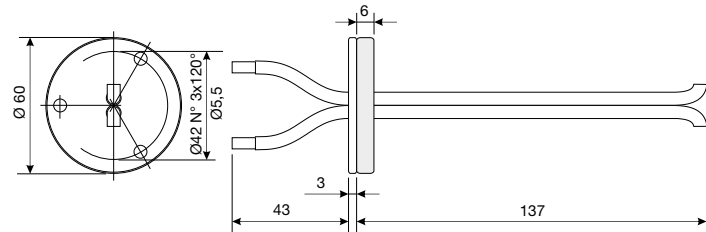
In dotazione:

- N°1 spezzone di tubo in silicone Ø 3.2/Ø 6.4 da 2m
- N°2 raccordi in plastica HD434T.5

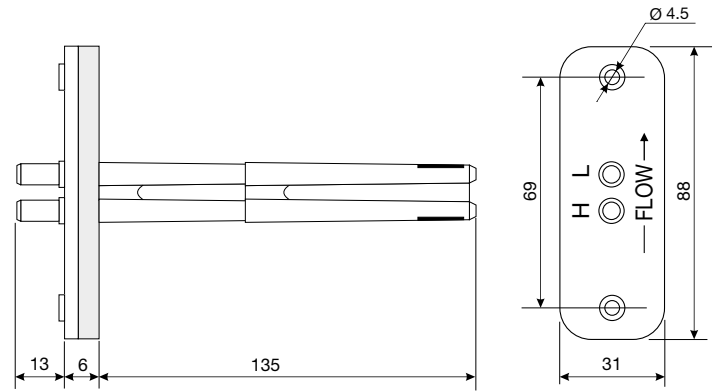
Su richiesta:

- HD3719** Presa di flusso per canale quadrato o cilindrico. Due spezzone di tubo Ø 3.2/Ø 6.4 da 1m.
- HD3721** Presa di flusso da canale cilindrico, in materiale plastico. Due spezzone di tubo Ø 3.2/Ø 6.4 da 1m.
- RS27** Cavo di connessione seriale RS232 null-modem con connettore a vachetta 9 poli dal lato PC e connettore a tre poli dalla parte dello strumento.
- CP27** Cavo di connessione seriale con connettore USB dal lato PC e connettore a tre poli dalla parte dello strumento. Il cavo ha un convertitore USB/RS232 incorporato e connette lo strumento direttamente alla porta USB del PC.

Sonda da canale AP3719

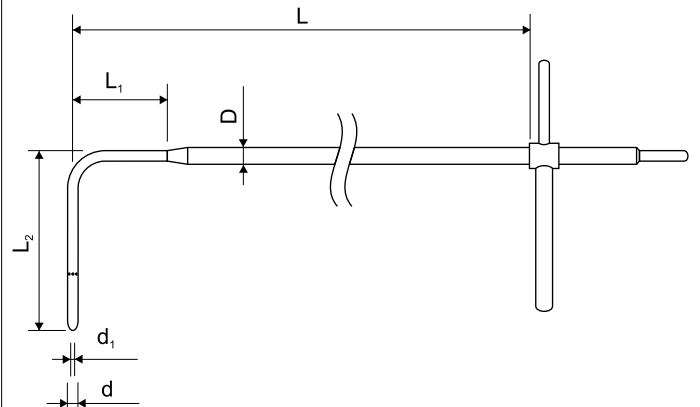


Sonda da canale AP3721



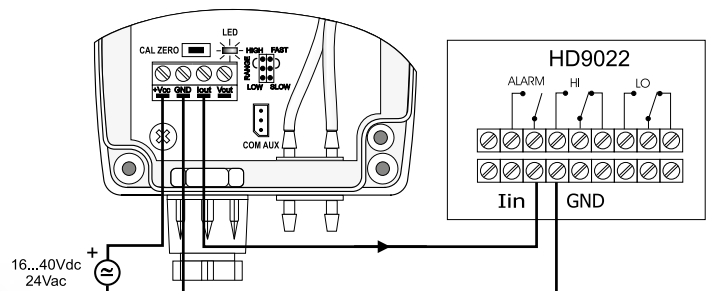
TUBI DI PITOT

Tubi di Pitot in Acciaio Inox per la misura della velocità dell'aria, completo di tubo in silicone Ø esterno 6mm, Ø interno 4mm, lunghezza 2m.

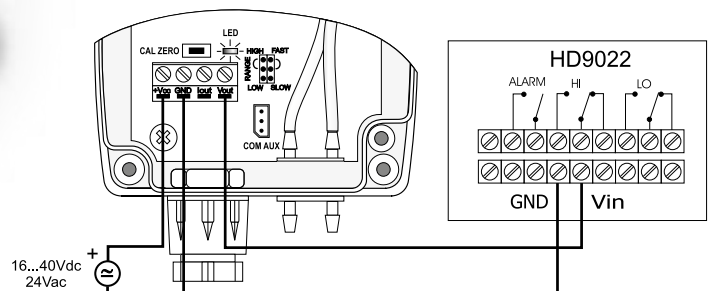


	d mm	d ₁ mm	D mm	L mm	L ₁ mm	L ₂ mm	Temp. °C	Materiale
T1-300	3	1	6	300	30	72	0...600°C	AISI 316
T2-400	5	2	8	400	45	120		
T2-600	5	2	8	600	45	120		
T3-500	8	3,2	8	500	---	192		
T3-800	8	3,2	8	800	---	192		
T4-500	10	4,0	10	500	---	240		
T4-800	10	4,0	10	800	---	240		
T4-1000	10	4,0	10	1000	---	240		

Esempi di collegamento con l'indicatore regolatore HD9022



Uscita in corrente 4...20mA



Uscita in tensione 0...10Vdc

Manufacture of portable and bench top scientific instruments
Current loop and voltage output transmitters and regulators
Temperature - Humidity, Dew point - Pressure - CO₂
Air speed - Light - Optical Radiation - Acoustics - Vibration
pH - Conductivity - Dissolved Oxygen - Turbidity
Elements for weather stations - Thermal Microclimate



ACCREDIA
L'ENTE ITALIANO DI ACCREDITAMENTO

LAT N° 124 Signatory of EA, IAF and ILAC Mutual Recognition Agreements
Temperature - Humidity - Pressure - Air speed
Photometry/Radiometry - Acoustics

CE CONFORMITY

- **Safety:** EN61000-4-2, EN61010-1 Level 3
- **Electrostatic discharge:** EN61000-4-2 Level 3
- **Electric fast transients:** EN61000-4-4 Level 3, EN61000-4-5 Level 3
- **Voltage variations:** EN61000-4-11
- **Electromagnetic interference susceptibility:** IEC1000-4-3
- **Electromagnetic interference emission:** EN55022 class B

