



HD 4807T... HD 4907T...
 HD 48V07T... HD 4901T...
 HD 4801T... HD 4917T...
 HD 48V01T... HD 4977T...
 HD 4817T...
 HD 48V17T...
 HD 4877T...
 HD 48V77T...



**HD 4807T..., HD 48V07T..., HD 48S07T..., HD 4801T...,
 HD 48V01T..., HD 4817T..., HD 48V17T..., HD 4877T... HD 48V77T...,
 HD 4907T..., HD 4901T..., HD 4917T..., HD 4977T...
 TRASMETTITORI ATTIVI O PASSIVI DI TEMPERATURA, UMIDITÀ RELATIVA,
 TEMPERATURA E UMIDITÀ RELATIVA, TEMPERATURA E PUNTO DI RUGIADA**

Le famiglie di trasmettitori HD48.. e HD49.. misurano la temperatura, l'umidità relativa e la temperatura del punto di rugiada. Sono disponibili versioni con solo uscita analogica standard e versioni con solo uscita seriale RS485 con protocollo MODBUS-RTU. Le versioni con uscita analogica forniscono un segnale adatto ad essere trasmesso ad un visualizzatore remoto, ad un registratore o a un PLC. Le versioni con uscita RS485 sono adatte per il collegamento a un PC o a un PLC. In particolare i trasmettitori della serie HD48.. sono attivi, accettano una alimentazione sia in continua che in alternata a 24Vac e hanno a seconda del modello un'uscita analogica standard in corrente (4...20mA) o in tensione (0...10V), oppure un'uscita seriale RS485. I trasmettitori della serie HD49.. invece sono passivi e quindi adatti ad essere inseriti in un loop di corrente 4...20mA. Le serie HD48.. e HD49.. trovano impiego nel controllo della temperatura e della umidità nel campo del condizionamento e della ventilazione (HVAC/BEMS), nei settori farmaceutico, museale, nelle camere bianche, nei condotti di ventilazione, nei settori industriali e civili, nei luoghi affollati, cantine, auditori, palestre, in allevamenti con grandi quantità di animali, nelle serre, etc. Le famiglie di trasmettitori HD48.. e HD49.. misurano l'umidità relativa con un ben collaudato sensore di tipo capacitivo compensato in temperatura che garantisce misure precise ed affidabili nel tempo. I trasmettitori HD48.. e HD49.. sono disponibili in due range di temperatura della sonda: **standard -20...+80°C ed esteso -40...+150°C per le applicazioni più critiche.** Un filtro in Acciaio Inox da 20µm protegge i sensori dalla polvere e da particelle (altri tipi di filtri sono disponibili per differenti applicazioni). I trasmettitori sono calibrati di fabbrica e non richiedono ulteriori aggiustamenti da parte dell'installatore. Ogni serie è disponibile in tre differenti versioni: da canale con sonda orizzontale (HD48...TO..., HD49...TO...), con sonda verticale (HD48...TV..., HD49...TV...) per il montaggio a parete, o con sonda collegata all'elettronica tramite un cavo (HD48...TC..., HD49...TC...), che può essere di varie lunghezze (2, 5, o 10 metri). Le sonde possono essere fornite in due diverse lunghezze (135mm o 335mm). Sono disponibili vari accessori per l'installazione: per il fissaggio al canale si può utilizzare per esempio la flangia HD9008.31, un raccordo universale biconico da 3/8" o un passacavo metallico PG16 (Ø10...14mm).

Un display opzionale a 4 digit (modello "L") consente di visualizzare in modo continuo o sequenziale le grandezze misurate.

Caratteristiche tecniche

	RANGE STANDARD	RANGE ESTESO
Umidità relativa		
Sensore	capacitivo	
Campo di misura	0...100%UR	
Accuratezza	±2% (10...90%UR), ±2,5% altrove	
Ripetibilità	0,4%UR	
Temperatura di lavoro del sensore	-20...+80°C	-40...+150°C
Temperatura		
Campo di misura	-20...+80°C	-40...+150°C
Sensore	NTC 10kΩ	Pt100 classe A
Accuratezza	±0,3°C (0...+70°C) ±0,4°C (-20...0°C, +70...+80°C)	±0,3°C
Ripetibilità	0,05°C	0,05°C
Temperatura di punto di rugiada		
Sensore	Parametro calcolato dalla misura di temperatura e umidità relativa	
Campo di misura	-20...+80°C TD	-40...+100°C TD
Accuratezza	Vedi tabella TAB.1	
Ripetibilità	0,5°C TD	
Tipo di uscita (a seconda dei modelli)		
Modelli HD4807T..	Temperatura	4...20mA (-20...+80°C), R _i < 500Ω 22mA al di fuori del campo di misura
Modelli HD4807ET..	Temperatura	4...20mA (-40...+150°C), R _i < 500Ω 22mA al di fuori del campo di misura
Modelli HD48V07T..	Temperatura	4...10Vdc (-20...+80°C), R _i < 10kΩ 11Vdc al di fuori del campo di misura
Modelli HD48V07ET..	Temperatura	4...10Vdc (-40...+150°C), R _i < 10kΩ 11Vdc al di fuori del campo di misura
Modelli HD48S07T.. HD48S07ET..	Temperatura	solo RS485 con protocollo MODBUS-RTU
Modelli HD4907T..	Temperatura	4...20mA (-20...+80°C), R _i Max = (Vcc-12)/0,022 22mA al di fuori del campo di misura
Modelli HD4907ET..	Temperatura	4...20mA (-40...+150°C), R _i Max = (Vcc-12)/0,022 22mA al di fuori del campo di misura
Modelli HD4801T.. HD4801ET..	Umidità relativa	4...20mA (0...100%UR), R _i < 500Ω 22mA al di fuori del campo di misura
Modelli HD48V01T.. HD48V01ET..	Umidità relativa	0...10Vdc (0...100%UR), R _i > 10kΩ 11Vdc al di fuori del campo di misura
Modelli HD48S01T.. HD48S01ET..	Umidità relativa	solo RS485 con protocollo MODBUS-RTU
Modelli HD4901T.. HD4901ET..	Umidità relativa	4...20mA (0...100%UR), R _i Max = (Vcc-12)/0,022 22mA al di fuori del campo di misura
Modelli HD4817T..	Umidità relativa	4...20mA (0...100%UR), R _i < 500Ω 22mA al di fuori del campo di misura
	Temperatura	4...20mA (-20...+80°C), R _i < 500Ω 22mA al di fuori del campo di misura
Modelli HD4817TV..	Umidità relativa	4...20mA (0...100%UR), R _i < 500Ω 22mA al di fuori del campo di misura
	Temperatura	4...20mA (0...+60°C), R _i < 500Ω 22mA al di fuori del campo di misura
Modelli HD4817ET..	Umidità relativa	4...20mA (0...100%UR), R _i < 500Ω 22mA al di fuori del campo di misura
	Temperatura	4...20mA (-40...+150°C), R _i < 500Ω 22mA al di fuori del campo di misura
Modelli HD48V17T..	Umidità relativa	0...10Vdc (0...100%UR), R _i > 10kΩ 11Vdc al di fuori del campo di misura
	Temperatura	0...10Vdc (-20...+80°C), R _i > 10kΩ 11Vdc al di fuori del campo di misura
Modelli HD48V17ET..	Umidità relativa	0...10Vdc (0...100%UR), R _i > 10kΩ 11Vdc al di fuori del campo di misura
	Temperatura	0...10Vdc (-40...+150°C), R _i > 10kΩ 11Vdc al di fuori del campo di misura
Modelli HD48S17T.. HD48S17ET..	Umidità relativa	solo RS485 con protocollo MODBUS-RTU
	Temperatura	solo RS485 con protocollo MODBUS-RTU
Modelli HD4917T..	Umidità relativa	4...20mA (0...100%UR), R _i Max = (Vcc-12)/0,022 22mA al di fuori del campo di misura
	Temperatura	4...20mA (-20...+80°C), R _i Max = (Vcc-12)/0,022 22mA al di fuori del campo di misura
Modelli HD4917TV..	Umidità relativa	4...20mA (0...100%UR), R _i Max = Vcc-12/0,022 22mA al di fuori del campo di misura
	Temperatura	4...20mA (0...+60°C), R _i Max = (Vcc-12)/0,022 22mA al di fuori del campo di misura
Modelli HD4917ET..	Umidità relativa	4...20mA (0...100%UR), R _i Max = Vcc-12/0,022 22mA al di fuori del campo di misura
	Temperatura	4...20mA (-40...+150°C), R _i Max = Vcc-12/0,022 22mA al di fuori del campo di misura
Modelli HD4877T..	Punto di rugiada	4...20mA (-20...+80°C TD), R _i < 500Ω 22mA al di fuori del campo di misura
	Temperatura	4...20mA (-20...+80°C), R _i < 500Ω 22mA al di fuori del campo di misura
Modelli HD48V77T..	Punto di rugiada	0...10Vdc (-20...+80°C TD), R _i > 10kΩ 11Vdc al di fuori del campo di misura
	Temperatura	0...10Vdc (-20...+80°C), R _i > 10kΩ 11Vdc al di fuori del campo di misura
Modelli HD48S77T.. HD48S77ET..	Punto di rugiada	solo RS485 con protocollo MODBUS-RTU
	Temperatura	solo RS485 con protocollo MODBUS-RTU
Modelli HD4977T..	Punto di rugiada	4...20mA (-20...+80°C TD), R _i Max = Vcc-12/0,022 22mA al di fuori del campo di misura
	Temperatura	4...20mA (-20...+80°C), R _i Max = (Vcc-12)/0,022 22mA al di fuori del campo di misura

Umidità

	RANGE STANDARD	RANGE ESTESO
Alimentazione e connessioni elettriche		
Alimentazione	HD48.. 16...40Vdc o 24 Vac $\pm 10\%$	HD49.. 12...40Vdc
Connessioni elettriche	Morsettiere a vite, max 1,5mm ² , passacavo M16 per il cavo d'ingresso	
Caratteristiche generali		
Temp. di lavoro dell'elettronica sonde ...TV	0...+60°C	
Temp. di lavoro della sonda ...TO, ...TC	RANGE STANDARD -20...+100°C	RANGE ESTESO -40...+150°C
Temp. di immagazzinamento	-20...+80°C	
Grado di protezione dell'elettronica	IP66	
Dimensioni contenitore	80x84x44	

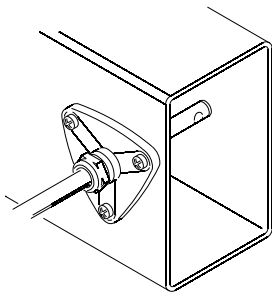
TAB.1 - Accuratezza della misura di punto di rugiada:

		TD °C								
		-20	-10	0	10	20	30	40	60	80
Temperatura °C	-20	$\leq \pm 1$								
	-10	$\leq \pm 1$	$\leq \pm 1$							
	0	$\leq \pm 1$	$\leq \pm 1$	$\leq \pm 1$						
	10	$\leq \pm 3$	$\leq \pm 1$	$\leq \pm 1$	$\leq \pm 1$					
	20	$\leq \pm 4$	$\leq \pm 2$	$\leq \pm 1$	$\leq \pm 1$	$\leq \pm 1$				
	30		$\leq \pm 3$	$\leq \pm 1,5$	$\leq \pm 1$	$\leq \pm 1$	$\leq \pm 1$			
	40			$\leq \pm 2$	$\leq \pm 1$	$\leq \pm 1$	$\leq \pm 1$	$\leq \pm 1$		
	60	NON SPECIFICATO		$\leq \pm 5$	$\leq \pm 2,5$	$\leq \pm 2$	$\leq \pm 1$	$\leq \pm 1$	$\leq \pm 1$	$\leq \pm 1$
80					$\leq \pm 4$	$\leq \pm 2$	$\leq \pm 1$	$\leq \pm 1$	$\leq \pm 1$	

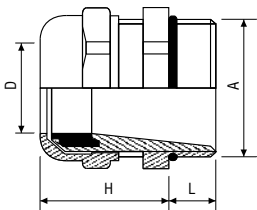
Per esempio a 20°C un valore di punto di rugiada di 0°C TD è misurato con un' accuratezza migliore di 1°C TD.

Note per l'installazione

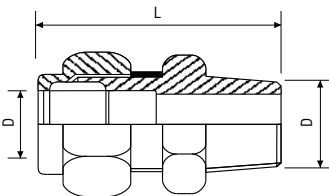
Per fissare la sonda in un canale di ventilazione, in una condotta, etc., usare per esempio la flangia HD9008.31, un passacavo metallico PG16 ($\varnothing 10...14\text{mm}$) o un raccordo universale biconico da 3/8".



HD9008.31



Passacavo metallico PG16
D = 10...14mm
L = 6.5mm
H = 23mm
A = PG16



Raccordo universale biconico
L = 35mm
D = 14mm
A = 3/8"

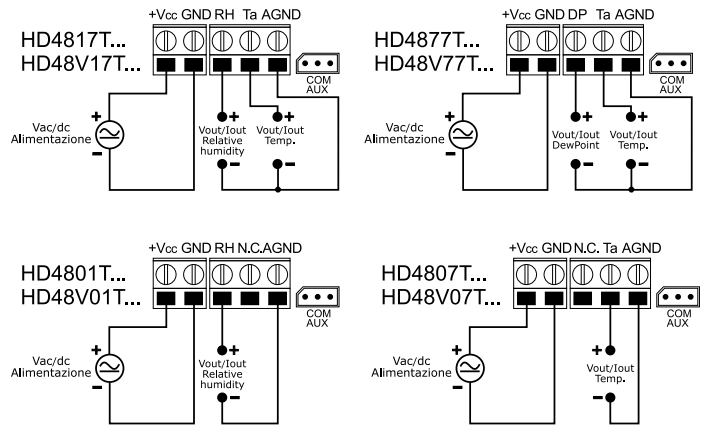
Connessioni elettriche

Serie HD48.. con uscita analogica

Alimentare lo strumento come indicato negli schemi di collegamento sotto rappresentati, i morsetti di alimentazione sono indicati con +Vcc e GND.

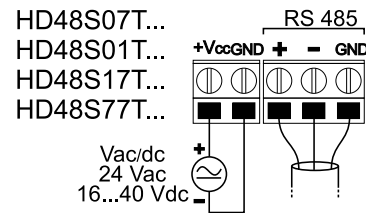
Il segnale di uscita è prelevato a seconda del modello:

- Tra i morsetti Ta % e AGND per trasmettitori della serie HD4807T.., HD48V07T
- Tra i morsetti RH% e AGND per trasmettitori della serie HD4801T.., HD48V01T
- Tra i morsetti RH% e AGND, Ta e AGND per trasmettitori della serie HD4817T.., HD48V17T
- Tra i morsetti DP e AGND, Ta e AGND per trasmettitori della serie HD4877T.., HD48V77T.

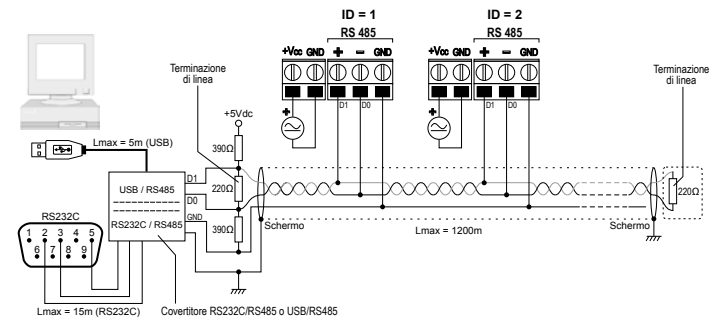


Serie HD48.. con uscita RS485

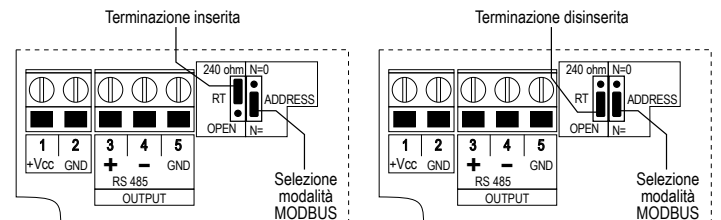
Collegare lo strumento come indicato nello schema sotto rappresentato, i morsetti di alimentazione sono indicati con +Vcc e GND.



Grazie all'uscita RS485, più strumenti possono essere collegati a formare una rete composta da un minimo di 1 fino a un massimo di 247 strumenti, collegati in successione mediante un cavo schermato con doppino attorcigliato per i segnali e un terzo filo per la massa.



Alle due estremità della rete devono essere presenti le terminazioni di linea. Per polarizzare la linea durante i periodi di non trasmissione si usano dei resistori collegati tra le linee di segnale e l'alimentazione. Se si devono inserire più di 32 dispositivi, inserire tra un gruppo e il successivo un ripetitore di segnale. All'inizio e alla fine di ciascun segmento va applicata la terminazione di linea. Lo strumento possiede una terminazione di linea incorporata che può essere inserita o disinserita mediante un ponticello localizzato a fianco della morsettiere. Se lo strumento è il primo o l'ultimo dispositivo di un segmento di rete, inserire la terminazione collocando il ponticello tra le indicazioni "RT" e "240 ohm". Se lo strumento non è all'estremità di un segmento di rete, disinserire la terminazione posizionando il ponticello tra le indicazioni "RT" e "OPEN".



Lo schermo del cavo va connesso a entrambe le estremità della linea. Il cavo dovrebbe avere le seguenti caratteristiche:

- Impedenza caratteristica: 120 ohm
- Capacità: inferiore a 50pF/m
- Resistenza: inferiore a 100 ohm/km
- Sezione: almeno 0,22 mm² (AWG24)

La massima lunghezza del cavo dipende dalla velocità di trasmissione e dalle caratteristiche del cavo. Tipicamente, la lunghezza massima è di 1200m. La linea dati deve essere tenuta separata da eventuali linee di potenza per evitare interferenze sul segnale trasmesso.

Per la connessione al PC è necessario interporre un convertitore RS232/RS485 oppure USB/RS485.

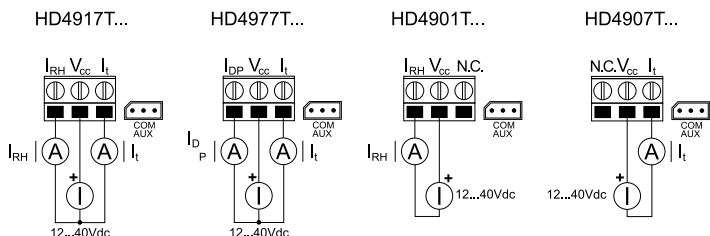
Per operare con il protocollo MODBUS-RTU assicurarsi che il ponticello ADDRESS sia collocato tra le indicazioni "ADDRESS" e "N=".

Ogni trasmettitore della rete è univocamente identificato da un indirizzo. **Nella rete non devono essere presenti più trasmettitori con lo stesso indirizzo.** L'indirizzo deve essere configurato prima di collegare lo strumento alla rete. Per impostare l'indirizzo dello strumento utilizzare il kit **HD48STCAL**. Il Kit è composto dal cavo **RS48** con convertitore USB/RS485 incorporato e da un CD-ROM per sistemi operativi Windows®. Per impostare lo strumento è necessario spostare il ponticello ADDRESS tra le indicazioni "ADDRESS" e "N=0" per selezionare la modalità di configurazione. Al termine della configurazione riportare il ponticello tra le indicazioni "ADDRESS" e "N=".

Serie HD49.

Seguire lo schema di collegamento sotto rappresentato, su ciascuna uscita 4...20mA il valore della massima resistenza di carico che si può collegare dipende dalla tensione di alimentazione Vcc applicata, secondo la relazione:

$$R_{L\text{Max}} = (V_{cc} - 12) / 0.022V, \text{ pertanto con } V_{cc} = 24V_{dc} \text{ risulta } R_{L\text{Max}} = 545 \text{ ohm.}$$

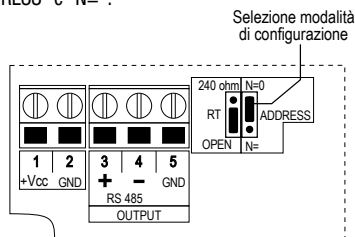


Calibrazione della sonda di umidità relativa

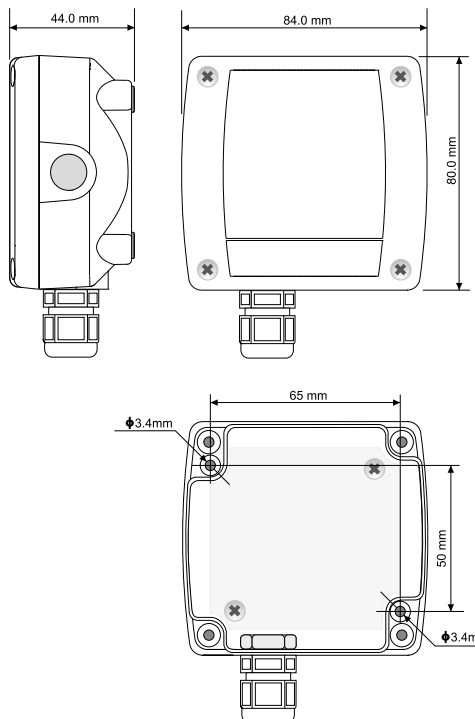
I trasmettitori HD48.. e HD49.. sono forniti calibrati di fabbrica e pronti all'uso. Se necessario, è possibile calibrare il sensore di umidità relativa usando le soluzioni sature **HD75** (soluzione satura al 75% UR) e **HD33** (soluzione satura al 33% UR) e collegando lo strumento al PC.

Per i modelli con uscita analogica, provvisti di connettore seriale RS232 (COM AUX), utilizzare il kit **HD48TCAL**. Il Kit è composto dal cavo **RS27** per la connessione seriale RS232 dei trasmettitori al PC e da un CD-ROM per sistemi operativi Windows®, che guida l'utente nella procedura di calibrazione della sonda di umidità relativa.

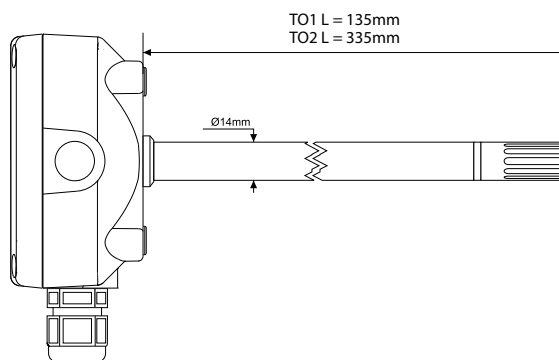
Per i modelli con uscita RS485, utilizzare il kit **HD48STCAL**. Il Kit è composto dal cavo **RS48** con convertitore USB/RS485 incorporato e da un CD-ROM per sistemi operativi Windows®, che guida l'utente nella procedura di calibrazione della sonda di umidità relativa. Per la calibrazione è necessario spostare il ponticello ADDRESS tra le indicazioni "ADDRESS" e "N=0" per selezionare la modalità di configurazione. Al termine della calibrazione riportare il ponticello tra le indicazioni "ADDRESS" e "N=".



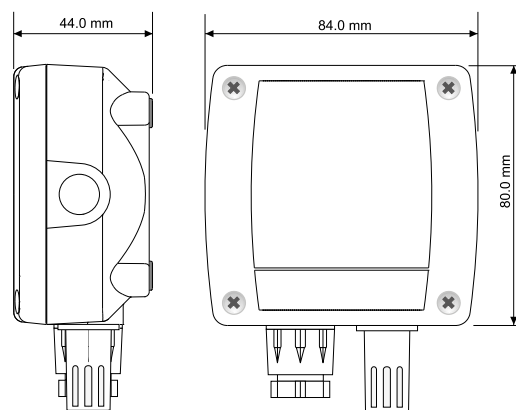
Dimensioni del contenitore



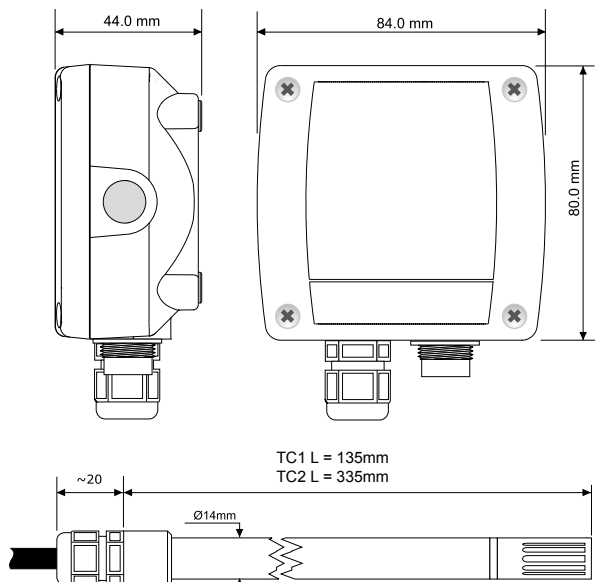
Dimensioni della sonda: Serie T0



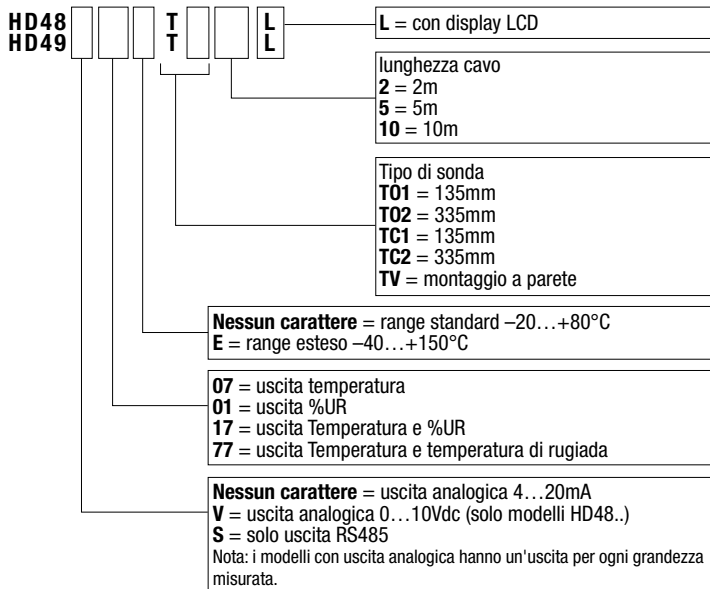
Serie TV



Umidità



CODICI DI ORDINAZIONE



Esempi di codici di ordinazione

- HD4801TV:** Trasmettitore digitale attivo di umidità relativa da parete. Range di umidità relativa 0...100%UR. Uscita analogica: 4...20mA (0...100%UR). Temperatura di lavoro della sonda -20...+80°C. Alimentazione 16...40Vdc o 24Vac.
- HD4917T01:** Trasmettitore digitale passivo (loop di corrente) di temperatura e umidità relativa per canale. Sonda in acciaio AISI304 di diametro 14mm e lunghezza dello stelo 135mm, solidale al contenitore con l'elettronica. Range di umidità relativa 0...100%UR, range della temperatura -20...+80°C. Uscite analogiche: 4...20mA (0...100%UR) per UR e 4...20mA (-20...+80°C) per la temperatura. Temperatura di lavoro della sonda -20...+80°C. Alimentazione 12...40Vdc.
- HD4817TC25L:** Trasmettitore digitale attivo di temperatura e umidità relativa con display LCD. Sonda in acciaio AISI304 di diametro 14mm e lunghezza dello stelo 335mm, collegata all'elettronica con un cavo da 5 m. Range di umidità relativa 0...100%UR, range della temperatura -20...+80°C. Uscite analogiche: 4...20mA (0...100%UR) per UR e 4...20mA (-20...+80°C) per la temperatura. Temperatura di lavoro della sonda -20...+80°C. Alimentazione 16...40Vdc o 24Vac.
- HD48V17ETC25:** Trasmettitore digitale attivo di temperatura e umidità relativa, range esteso. Sonda in acciaio AISI304 di diametro 14mm e lunghezza dello stelo 335mm, collegata all'elettronica con un cavo da 5 m. Range di umidità relativa 0...100%UR, range della temperatura -40...+150°C. Uscite analogiche: 0...10V (0...100%UR) per UR e 0...10V (-40...+150°C) per la temperatura. Temperatura di lavoro della sonda -40...+150°C. Alimentazione 16...40Vdc o 24Vac.
- HD48S17TC25L:** Trasmettitore digitale attivo di temperatura e umidità relativa con display LCD. Sonda in acciaio AISI304 di diametro 14mm e lunghezza dello stelo 335mm, collegata all'elettronica con un cavo da 5 m. Range di umidità relativa 0...100%UR, range della temperatura -20...+80°C. Solo uscita RS485. Temperatura di lavoro della sonda -20...+80°C. Alimentazione 16...40Vdc o 24Vac.

- HD4877T02:** Trasmettitore digitale attivo di temperatura e temperatura di punto di rugiada per canale. Sonda in acciaio AISI304 di diametro 14mm e lunghezza dello stelo 335mm, solidale al contenitore con l'elettronica. Range di punto di rugiada -20...+80°C TD, range della temperatura -20...+80°C. Uscite analogiche: 4...20mA (-20...+80°C TD) per TD e 4...20mA (-20...+80°C) per la temperatura. Temperatura di lavoro della sonda -20...+80°C. Alimentazione 16...40Vdc o 24Vac.
- HD4977T02:** Trasmettitore digitale passivo (a loop di corrente) di temperatura e temperatura di punto di rugiada per canale. Sonda in acciaio AISI304 di diametro 14mm e lunghezza dello stelo 335mm, solidale al contenitore con l'elettronica. Range di punto di rugiada -20...+80°C TD, range della temperatura -20...+80°C. Uscite analogiche: 4...20mA (-20...+80°C TD) per TD e 4...20mA (-20...+80°C) per la temperatura. Temperatura di lavoro della sonda -20...+80°C. Alimentazione 12...40Vdc.

Accessori

- HD48TCAL:** Il Kit comprende il cavo **RS27** di connessione seriale RS232 null-modem con connettore a vaschetta 9 poli per PC e connettore a 3 poli per porta COM, e il CD-ROM per sistemi operativi Windows che guida l'utente nella procedura di calibrazione della sonda di umidità relativa. Il Kit è adatto solo per i modelli con uscita analogica.
- HD48STCAL:** Il Kit comprende il cavo **RS48** con convertitore USB/RS485 incorporato e il CD-ROM per sistemi operativi Windows che guida l'utente nella procedura di calibrazione della sonda di umidità relativa. Il cavo è dotato di connettore USB dalla parte del PC e di 3 fili separati dalla parte dello strumento. Il Kit è adatto solo per i modelli con uscita RS485.
- HD75:** Soluzione satura al 75% UR per la verifica del sensore di umidità relativa, completa di ghiera per sonde Ø 14mm e Ø 26mm.
- HD33:** Soluzione satura al 33% UR per la verifica del sensore di umidità relativa, completa di ghiera per sonde Ø 14mm e Ø 26mm.
- HD9008.31:** Flangia da parete con passacavo per il bloccaggio di sonde Ø 14mm.
- PG16:** Passacavo PG16 in AISI304 per sonde Ø 14mm.
- P5:** Protezione in rete di Acciaio Inox per sonde Ø 14mm.
- P6:** Protezione in Acciaio Inox sinterizzato da 20µ per sonde Ø 14mm.
- P7:** Protezione in PTFE da 10µ per sonde Ø 14mm.
- P8:** Protezione in rete di Acciaio Inox e Pocan per sonde Ø 14mm.



IMPOSTAZIONE DEI PARAMETRI DI COMUNICAZIONE RS485 DEL TRASMETTITORE MEDIANTE UN PROGRAMMA DI COMUNICAZIONE STANDARD

Prima di collegare il trasmettitore alla rete RS485 è necessario assegnargli un indirizzo e impostarne i parametri di comunicazione, se diversi da quelli preimpostati di fabbrica.

L'impostazione dei parametri avviene secondo la procedura seguente:

- Se si dispone del cavo di collegamento **RS48**, installarne i driver nel PC.
- Collegare il trasmettitore a una porta USB del PC tramite il cavo **RS48** (o in alternativa tramite un altro convertitore USB/RS485 disponibile, assicurandosi che nel PC siano installati i relativi driver).
- Spostare il ponticello ADDRESS tra le indicazioni "ADDRESS" e "N=0" per selezionare la modalità di configurazione (si veda la scheda tecnica per la localizzazione del ponticello).
- Avviare un programma di comunicazione, per esempio Hyperterminal, e impostare i parametri di trasmissione seriale come segue (lo strumento risulta connesso a una porta di tipo COM):

Baud rate: 115200
Parità: Nessuna
Bit di dati: 8
Bit di stop: 2

- Inviare i comandi seriali indicati nella seguente tabella per impostare i parametri RS485 MODBUS:

Comando	Risposta	Descrizione
MA nnn	&	Imposta indirizzo RS485 Compreso tra 1 e 247 Preimpostato a 1
MB n	&	Imposta Baud Rate RS485 n=0 ⇒ 9600 n=1 ⇒ 19200 Preimpostato a 1 ⇒ 19200
MP n	&	Imposta modalità di trasmissione RS485 n=0 ⇒ 8-N-1 (8 bit di dati, nessuna parità, 1 bit di stop) n=1 ⇒ 8-N-2 (8 bit di dati, nessuna parità, 2 bit di stop) n=2 ⇒ 8-E-1 (8 bit di dati, parità pari, 1 bit di stop) n=3 ⇒ 8-E-2 (8 bit di dati, parità pari, 2 bit di stop) n=4 ⇒ 8-O-1 (8 bit di dati, parità dispari, 1 bit di stop) n=5 ⇒ 8-O-2 (8 bit di dati, parità dispari, 2 bit di stop) Preimpostato a 2 ⇒ 8-E-1
MW n	&	Imposta modalità di ricezione dopo la trasmissione RS485 n=0 ⇒ Viola il protocollo e si pone subito in ascolto dopo la trasmissione n=1 ⇒ Rispetta il protocollo e attende 3,5 caratteri dopo la trasmissione Preimpostato a 1 ⇒ Rispetta il protocollo

- È possibile verificare le impostazioni dei parametri, e leggere le informazioni dello strumento, inviando i seguenti comandi seriali:

Comando	Risposta	Descrizione
G0		Modello del trasmettitore
G2		Numero di serie del trasmettitore
G3		Versione del firmware
G4		Data del firmware
L1	<i>Indirizzo</i>	Leggi indirizzo RS485
L2	<i>Baud Rate</i> (0,1)	Leggi Baud Rate RS485 0 ⇒ 9600 1 ⇒ 19200
L3	<i>Modalità Tx</i> (0,1,2,3,4,5)	Leggi modalità di trasmissione RS485 0 ⇒ 8-N-1 1 ⇒ 8-N-2 2 ⇒ 8-E-1 3 ⇒ 8-E-2 4 ⇒ 8-O-1 5 ⇒ 8-O-2
L4	<i>Modalità Rx</i> (0,1)	Leggi modalità di ricezione dopo la trasmissione RS485 0 ⇒ Viola il protocollo e si pone subito in ascolto dopo Tx 1 ⇒ Rispetta il protocollo e attende 3,5 caratteri dopo Tx
P0	&	Ping

- Al termine, riposizionare il ponticello ADDRESS tra le indicazioni "ADDRESS" e "N=" per ristabilire la modalità MODBUS.

LETTURA DELLE MISURE CON IL PROTOCOLLO MODBUS-RTU QUANDO LO STRUMENTO È IN CONDIZIONE OPERATIVA (INSTALLATO IN UNA RETE)

In modalità MODBUS è possibile leggere i valori misurati dallo strumento mediante il codice funzione 04h (Read Input Registers). La tabella seguente elenca le grandezze disponibili con il relativo indirizzo di registro:

Indirizzo	Grandezza	Formato
0	Temperatura in °C (x10)	Intero 16 bit
1	Temperatura in °F (x10)	Intero 16 bit
2	Umidità relativa in % (x10)	Intero 16 bit
3	Punto di rugiada in °C (x10)	Intero 16 bit
4	Punto di rugiada in °F (x10)	Intero 16 bit
5	Registro di stato bit 0 = 1 ⇒ misura temperatura in errore bit 1 = 1 ⇒ misura umidità relativa in errore bit 2 = 1 ⇒ calcolo temperatura del punto di rugiada in errore bit 3 = 1 ⇒ errore nei dati di configurazione	Intero 16 bit