

SENSORI RADAR TITZE (RadarRanger®) DI INTERCETTAZIONE E DI MISURA

SENSORI RADAR SERIE RadarRanger®

- sensore CRAT20-11/11ST, portata: 1 - 40m
- sensore CRAT20-70/11, portata: 1 - 12m
- barriera CRAS80-11/11, portata: 1 - 80m

PRINCIPIO DI FUNZIONAMENTO

I sensori radar anticollisione della casa tedesca TITZE sono sensori di intercettazione ON-OFF e di misura 4-20 mA solo nella serie **CRAT20-11/11ST**. Molto compatti (100x100x42 mm) emettono un cono di onde radar con frequenza di emissione da 24,00 a 24,25 GHz conformi agli standard europei delle emissioni radio. Quando un oggetto si muove nel campo del cono di emissione del sensore, viene intercettato e si ha un segnale di allarme alla distanza preselezionata insieme ad un segnale in continuo proporzionale alla distanza da 4 a 40 m.

UTILIZZAZIONE

Vengono utilizzati soprattutto in **gravosi ambienti industriali** essendo insensibili allo sporco, alla luce, alle vibrazioni, dove è problematico l'utilizzo di sensori fotoelettrici o ad ultrasuoni. Hanno inoltre una estesa gamma di temperature di funzionamento (da **-40°C a +80°C**) per cui si prestano particolarmente ad applicazioni all'aperto come nel controllo di gru e carri ponti sui moli portuali, oltre all'applicazione anticollisione in stabilimenti metallurgici, acciaierie, cementifici ecc. *es. montati su AGV e carriponte.*

Protezione totale del sensore: IP67

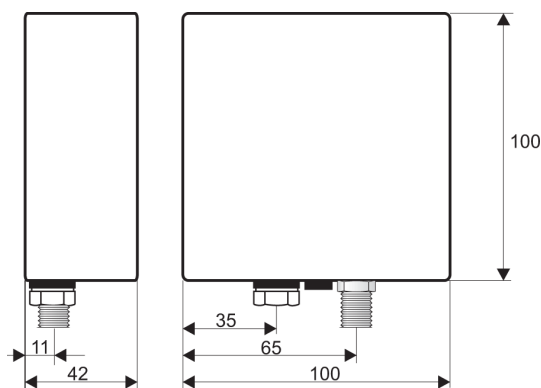
PRODOTTO

Ci sono 3 modelli denominati RadarRanger®

- 2 sensori a tasteggio diretto**
- 1 sensore di intercettazione a barriera**

I primi due si differenziano per la portata:
CRAT20-11/11ST ha una portata da 1 a 40 mt
 Cono di emissione verticale: 11° (± 5,5°),
 Cono di emissione orizzontale: 11° (± 5,5°)
CRAT20-70/11 ha una portata da 1 a 12 mt
 Cono di emissione verticale: 11° (± 5,5°)
 Cono di emissione orizzontale: 70° (± 35°)

Il sensore a barriera **CRAS80-11/11** è composto da due elementi che contrapposti, controllano una distanza di 80 mt. 1 sola uscita elettronica per ognuno dei due elementi, cono di emissione 11° (± 5°).

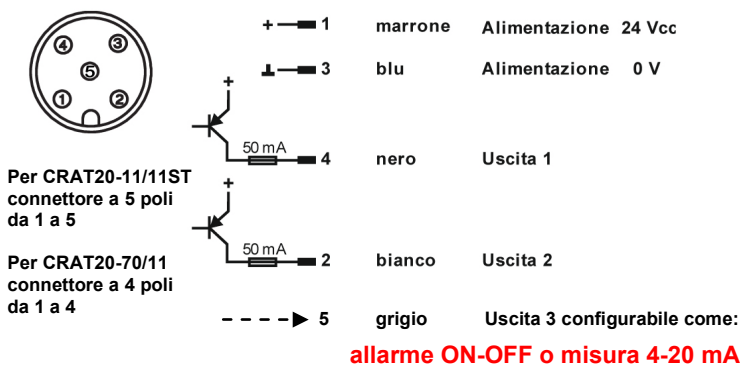


I sensori a tasteggio diretto **CRAT20** hanno **due (o 3) uscite elettroniche di 50 mA**, una può agire da preallarme l'altra per un segnale di stop. La distanza massima di intervento (entro la propria gamma) ed il secondo segnale di stop possono essere richiesti **prefissati dalla casa all'atto dell'ordine**. Per esempio, si può ordinare un sensore **CRAT20-11/11ST** che ha una portata max di 40 mt con portata pretarata a 35 mt (segnale di preallarme) e segnale di stop tarato a 32 mt. (precisione ± 0,5 mt) In questo caso la taratura viene fatta dalla Titze ad intervalli di 1 mt (es. 30/29.../27 ecc.). Il collegamento è molto semplice, c'è solo un **connettore a 4 (o 5) poli**: due per l'alimentazione e due (o 3) per i contatti di allarme. Dovendo cambiare sovente la taratura degli interventi, è disponibile il **configuratore Z P09** con dischetto di SW per il collegamento al sensore e al PC di programmazione.

DATI TECNICI

Radar Ranger	CRAT20-11/11ST	CRAT20-70/11
Angolazione emissione orizzontale	11° (± 5,5°)	70° (± 35°)
Angolazione emissione verticale	11° (± 5,5°)	11° (± 5,5°)
Portata di intercettazione	da 1 a 40 m, intervalli di 1 m	da 1 a 12 m, intervalli di 1 m
Intervento delle uscite	da 4 a 40 m, intervalli di 1 m	da 4 a 12 m, intervalli di 1 m
Velocità min. oggetto intercettato	5 cm/sec (3 mt/min)	
Frequenza di emissione	da 24.00 a 24.25 GHz – potenza trasmessa < 20dBm (EIRP) max	
Alimentazione	24 Vcc ± 20%	
Potenza assorbita	circa 3W a 24 Vcc più la corrente assorbita dalle uscite	
Uscite	3 uscite ON-OFF 50mA (solo 2 per -70/11) – una analogica 4-20mA (11/11ST)	
Connessione	connettore a 5 poli, M12 x 1 compatibile con RSF4 (a 4 poli per -70/11)	
Tempo ritardo uscite	da 0,1 a 1 sec, in base alle dimensioni dell'oggetto	
Tempo di risposta	< 50 ms – ritardo all'accensione: circa 1 sec	
Dimensione del sensore	100x100x42 mm	
Fissaggio meccanico	su 4 fori posteriori, interasse 82x82 mm	
Materiale	custodia in fusione di Al, frontale plastico POM, colore nero	
Peso	circa 620 g	
Temperatura operativa	da -40°C a + 80°C (uguale a quella di stoccaggio)	
Protezione	IP 67	

COLLEGAMENTI ELETTRICI

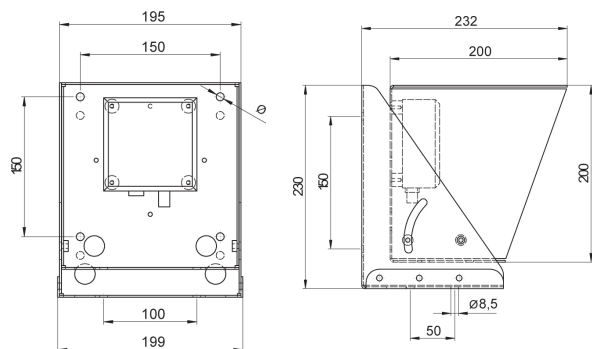
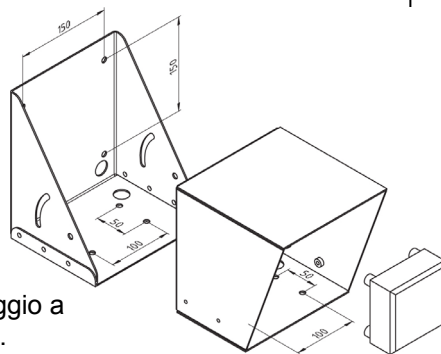


CONFORMITA' ALLE NORME:

- Radio Standard ETSI EN 300440
- EMV-Test ETSI EN301 489-3 particular EN 55022, EN/IEC 61000-4-3, EN/IEC 61000-4-6, EN/IEC 61000-4-4, EN/IEC 61000-4-2, EN/IEC 61000-4-5, EN/IEC 61000-4-11
- Test di sicurezza EN 60950-1

CONTENITORI DI PROTEZIONE

Consente l'alloggiamento e la protezione del sensore e il fissaggio alla macchina tramite diversi fori in misura. Il prodotto a destra permette la regolazione in verticale. Il modello in basso è con fissaggio a squadretta. In acciaio AISI 304.



CONNETTORI STANDARD

4-pin assiale plug con LED	3m cavo	BKS-S19-8-PU-03
	5m cavo	BKS-S19-8-PU-05
4-pin assiale plug senza LED	3m cavo	BKS-S19-3-PU-03
	5m cavo	BKS-S19-3-PU-05
	10m cavo	BKS-S19-3-PU-10
	15m cavo	BKS-S19-3-PU-15

