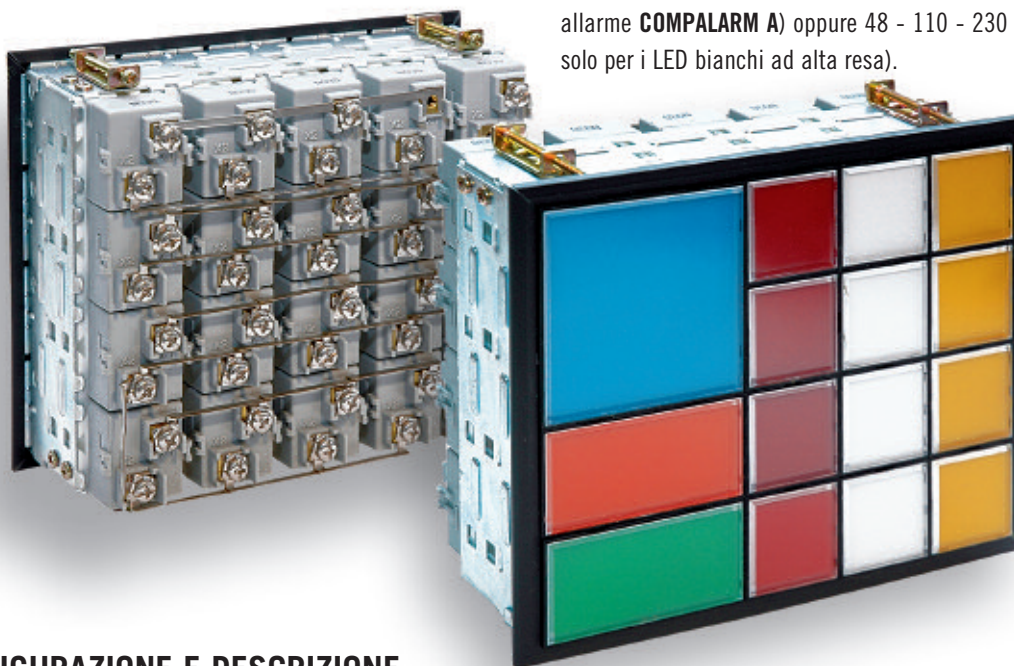


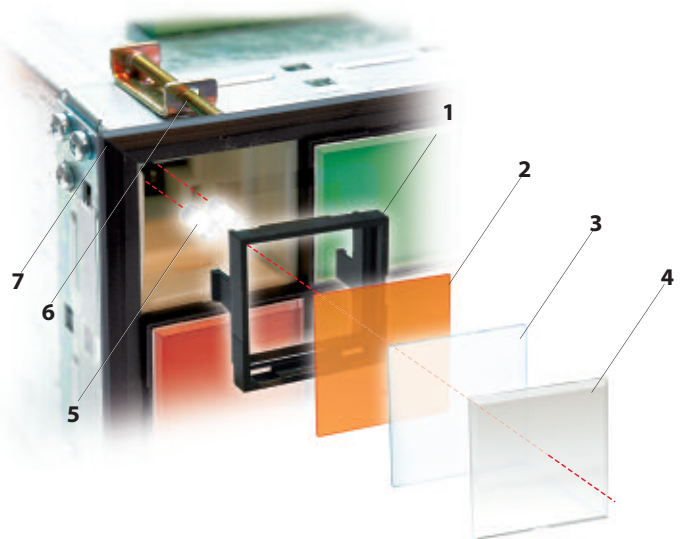
SEGNALATORI **SQ**

I segnalatori della serie **SQ** sono disponibili nella versione con caselle base 30 x 30 mm. Dalle caselle base (A) possono essere ricavati altri tipi (B-C-D). La dimensione 30 x 30 mm è stata scelta in modo tale che l'eventuale combinazione di 4 caselle di tipo base permetta di raggiungere le dimensioni DIN 72 x 72 e permettere l'installazione con altre apparecchiature costruite secondo le norme DIN.

La serie **SQ** è predisposta per accettare lampade a incandescenza con potenza da 1 W, MULTILED con attacco BA9S oppure LED bianchi ad alta efficienza. Con la stessa è possibile raggiungere un massimo di 200 caselle. La sostituzione della lampada e dei MULTILED avviene dal fronte del pannello, mentre nel caso si utilizzino i LED bianchi la sostituzione degli stessi deve essere fatta dal retro del pannello. Le tensioni disponibili sono 24 V (quando i visualizzatori sono abbinati al sistema di allarme **COMPALARM A**) oppure 48 - 110 - 230 (quest'ultima tensione solo per i LED bianchi ad alta resa).

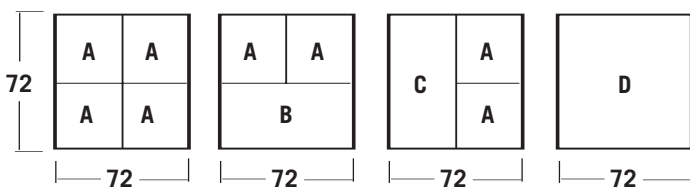


CONFIGURAZIONE E DESCRIZIONE



- 1 Cornice esterna colore nero
- 2 Piastrina colorata (BLU/VERDE/ROSSO/GIALLO/BIANCO/ARANCIO)
- 3 Piastrina da incidere
- 4 Lente
- 5 Lampada
- 6 Squadrette di fissaggio
- 7 Cornice esterna colore nero

Per la marcatura è possibile incidere il particolare 3 oppure inserire un film trasparente del tipo per lavagne luminose con testi. Utilizzando cornici di misura diversa è possibile formare finestre più grandi, raggruppando più indicazioni luminose.



Tipo di caselle	A	B	C	D
Dimensioni	30x30	60x30	30x60	60x60
Area pantografabile	25x25	55x25	25x55	55x55



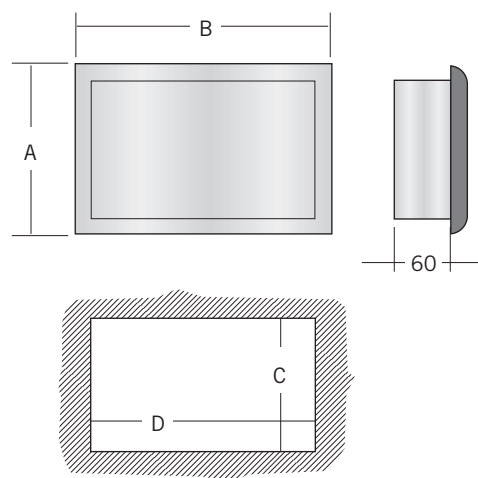
INGOMBRI E FORATURE

RIGHE	COLONNE		01	02	03	04	05	06	07	08	09	10	11	12	13	14	15	16	17	18	19	20
	A	B	42	72	102	132	162	192	222	252	282	312	342	372	402	432	462	492	522	552	582	612
		C	D	35	65	95	125	155	185	215	245	275	305	335	365	395	425	455	485	515	545	575
01	42	35	1	2	3	4	5	6	7	8	9	10	11	12	13	14	15	16	17	18	19	20
02	72	65	2	4	6	8	10	12	14	16	18	20	22	24	26	28	30	32	34	36	38	40
03	102	95	3	6	9	12	15	18	21	24	27	30	33	36	39	42	45	48	51	54	57	60
04	132	125	4	8	12	16	20	24	28	32	36	40	44	48	52	56	60	64	68	72	76	80
05	162	155	5	10	15	20	25	30	35	40	45	50	55	60	65	70	75	80	85	90	95	100
06	192	185	6	12	18	24	30	36	42	48	54	60	66	72	78	84	90	96	102	108	114	120
07	222	215	7	14	21	28	35	42	49	56	63	70	77	84	91	98	105	112	119	126	133	140
08	252	245	8	16	24	32	40	48	56	64	72	80	88	96	104	112	120	128	136	144	152	160
09	282	275	9	18	27	36	45	54	63	72	81	90	99	108	117	126	135	144	153	162	171	180
10	312	305	10	20	30	40	50	60	70	80	90	100	110	120	130	140	150	160	170	180	190	200

- Il numero di caselle di visualizzazione è dato dal prodotto del numero di righe per quello delle colonne.
- Gli ingombri esterni sono indicati dalle dimensioni A (altezza) e B (larghezza).
- Le dimensioni di foratura sono rappresentate da C (altezza) e D (larghezza).
- La tolleranza è di 0,1 mm.

Esempio: **visualizzazione da 5 righe per 7 colonne**

- Il numero totale di caselle è 35.
- Le dimensioni esterne sono 162 mm di altezza e 222 mm di larghezza.
- Le dimensioni di foratura sono 155 mm di altezza e 215 mm di larghezza.



CARATTERISTICHE ELETTRICHE

Tensione di funzionamento	24 ÷ 30 V
Potenza lampada	1 W MAX
Tipo lampada	Ad incandescenza BA9S oppure MULTILED BA9S oppure LED bianco alta resa
Numero di lampade	1 per casella 30 x 30 - 2 per casella 60 x 30 - 4 per casella 60 x 60
Numero massimo di punti	200
Resistenza di isolamento	> 10 Mohm (Megger 500 V)
Prova di isolamento	2 kVca 60 secondi
Colore della piastrina	Bianco, rosso, verde, giallo, blu, arancione
Materiale	Resina acrilica
Terminali a vite	Vite M 3,5
Temperatura di funzionamento	-20 ÷ 40 °C
Umidità relativa	90 %