

TERMOCOPPIA AD ISOLAMENTO MINERALE (MgO) CON TESTA DI CONNESSIONE TIPO "TET" MINERAL-INSULATED THERMOCOUPLE (MgO) WITH "TET" TYPE CONNECTING HEAD

TIPO DI TERMOCOPPIA THERMOCOUPLE TYPE

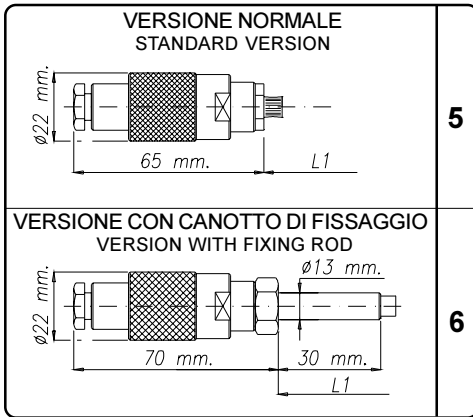
"J" (Fe - Co) GUAINA - SHEATH "A" INOX AISI 316	1
"K" (Ni Cr - Ni) GUAINA - SHEATH "A" INCONEL 600	2
"N" (Nicrosil - Nisil) GUAINA - SHEATH "A" INCONEL 600	3

DIAMETRO GUAINA SHEATH DIAMETER

	ϕA
10	1 mm.
15	1.5 mm.
20	2 mm.
30	3 mm.
45	4.5 mm.
60	6 mm.

LUNGHEZZA (L1) LENGTH (L1)

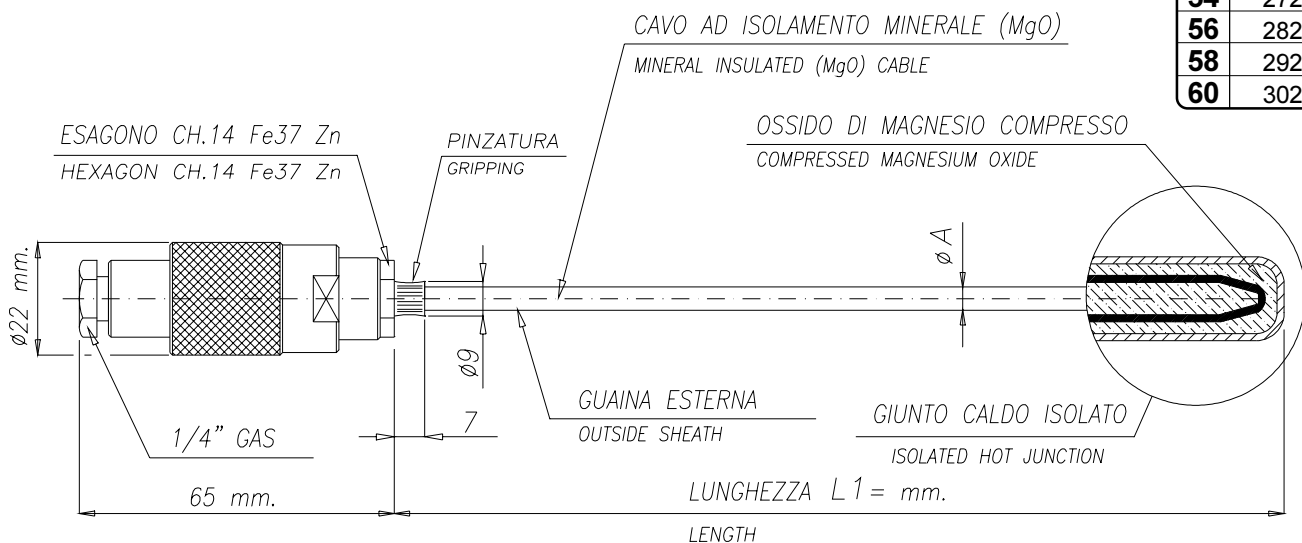
	L1 = mm.
01	70 mm.
02	120 mm.
03	170 mm.
04	220 mm.
05	270 mm.
06	320 mm.
07	370 mm.
08	420 mm.
09	470 mm.
10	520 mm.
11	570 mm.
12	620 mm.
13	670 mm.
14	720 mm.
15	770 mm.
16	820 mm.
17	870 mm.
18	920 mm.
19	970 mm.
20	1020 mm.
22	1120 mm.
24	1220 mm.
26	1320 mm.
28	1420 mm.
30	1520 mm.
32	1620 mm.
34	1720 mm.
36	1820 mm.
38	1920 mm.
40	2020 mm.
42	2120 mm.
44	2220 mm.
46	2320 mm.
48	2420 mm.
50	2520 mm.
52	2620 mm.
54	2720 mm.
56	2820 mm.
58	2920 mm.
60	3020 mm.



MASSIME TEMPERATURE DI LAVORO CONTINUO CONSIGLIATE (°C) ADVISED MAXIMUM CONTINUOUS OPERATING TEMPERATURES (°C)

ϕA	J	K	N
1	650	820	910
1.5	690	860	950
2	740	880	980
3	760	940	1020
4.5	760	970	1100
6	760	1070	1100

Cod. 2 4 0 . 0 1 .



Tolleranze secondo norme IEC 584.2 cl.2 (+/- 2.5°C oppure +/- 0.75%) (vale il maggiore tra i due valori).
Tolerances according to IEC 584.2 cl.2 (+/- 2.5°C or +/- 0.75%) (the highest value applies).